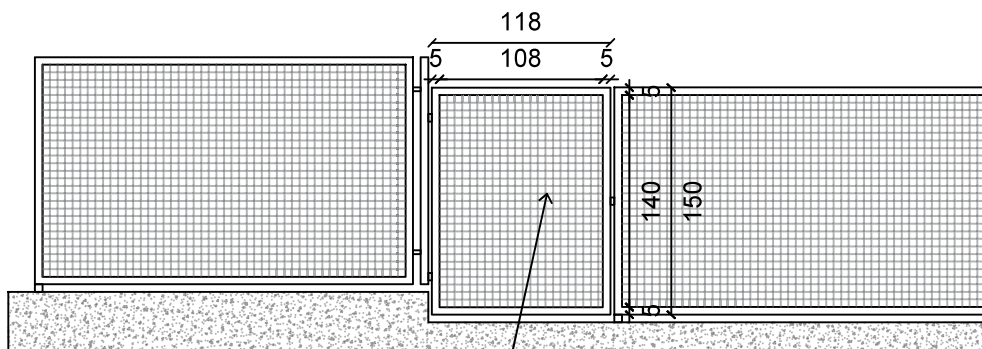


Instalar malha metálica conforme já existente nas cercas da escola (5x5cm esp=3mm)

Área de malha a fornecer e instalar = 5,56 m²

Detalhamento portão a instalar a malha Escala 1:50 (Medidas em cm)



Portão a ajustar e reinstalar

Detalhamento portão a ajustar e instalar Escala 1:50 (Medidas em cm)



Imagem do Local de Instalação da Malha

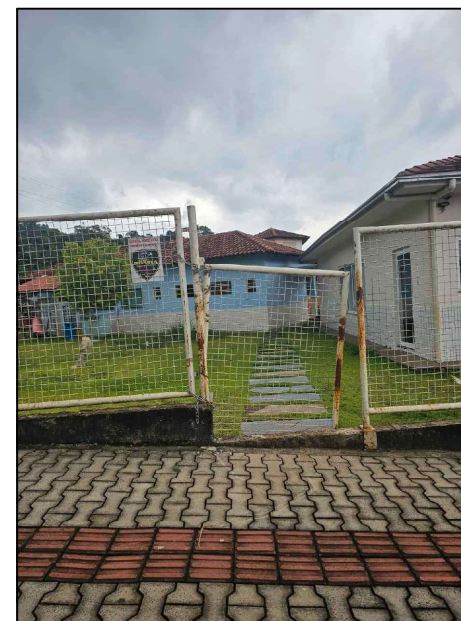


Imagem do Local de Instalação Portão

OBS₃: Deverá ser instalada a malha de 5x5 cm com espessura de 3 mm conforme instalada nas demais cercas da E.R.M. Angelo Soletti.

OBS₄: Deverá ser ajustado o portão existente e instalado novamente no local.



Município de União do Oeste

Responsável Secretaria de Educação, Cultura e Esportes:

Ivan Carlos Giroto
Secretário de Educação, Cultura e Esportes

Croqui reforma portões E.R.M. Angelo Soletti

Endereço da obra: Rua Anchieta - Saída para a Linha Progresso

Folha:

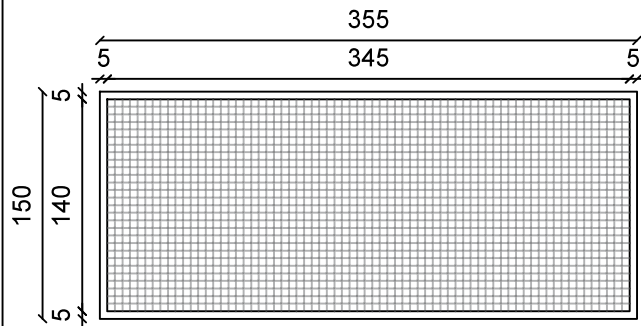
Data: Janeiro/2025

Escala: Indicada

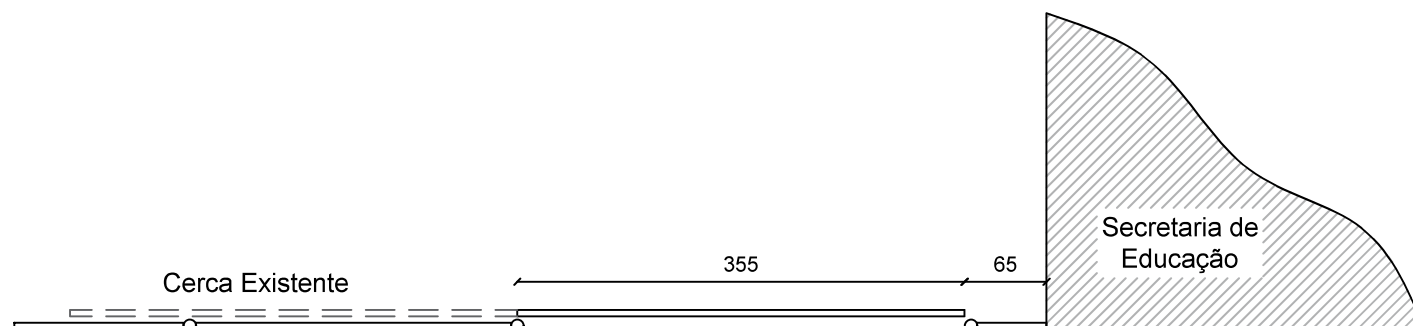
R.T.: IGOR LEONARDO LOEBLEIN
FURRAER:07376076964
Igor L. L. Furraer - CREA/SC 153.213-3

Assinado de forma digital por IGOR LEONARDO LOEBLEIN FURRAER:07376076964
Dados: 2025.01.23 16:15:43 -03'00'

02/02



Detalhamento portão a adaptar e instalar
Escala 1:50 (Medidas em cm)



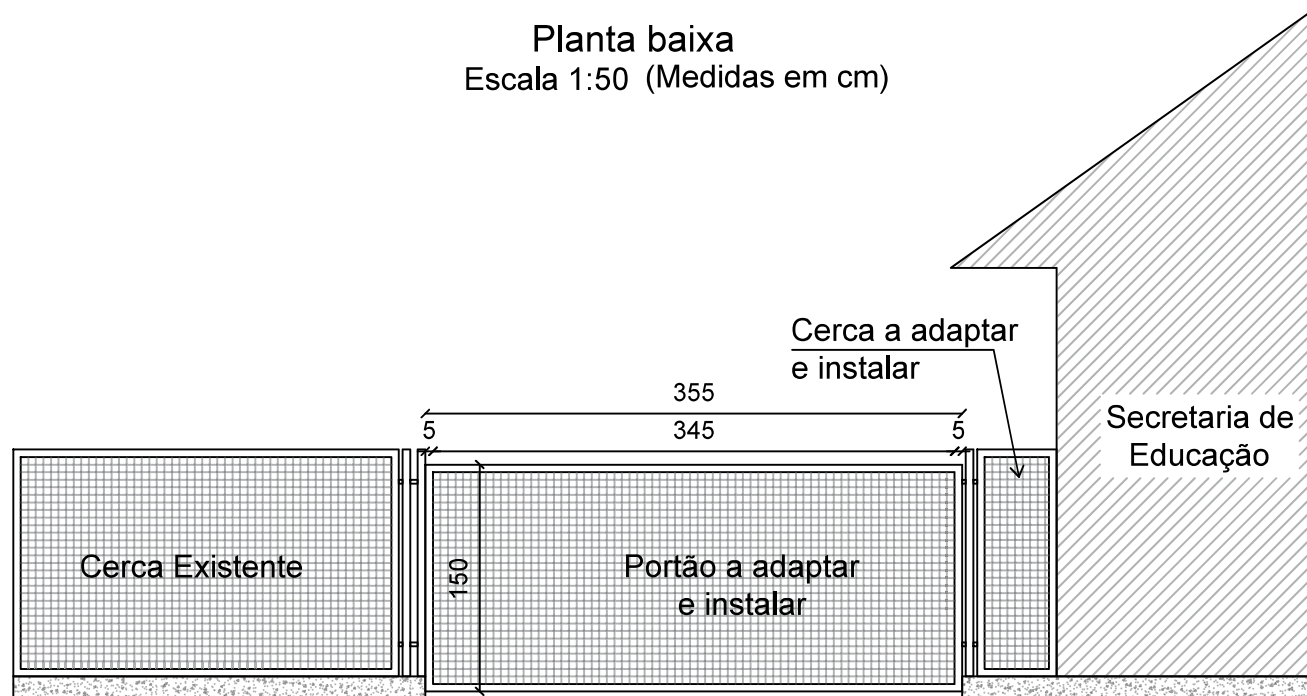
Planta baixa
Escala 1:50 (Medidas em cm)



Imagem do Local de Instalação

OBS₁: Deverá ser adaptada a cerca existente de 3,55m x 1,50m para ser utilizada como portão de correr, sendo instalada guia metálica, chumbadores e demais dispositivos para funcionamento do portão de correr.

OBS₂: Deverá ser adaptada parte de uma cerca para utilização como fechamento entre o portão e a edificação da secretaria de educação.



Levantamento frontal
Escala 1:50 (Medidas em cm)



**Município de
União do Oeste**

Responsável Secretaria de Educação,
Cultura e Esportes:

Ivan Carlos Giroto
Secretário de Educação, Cultura e Esportes

**Croqui reforma portões
E.R.M. Angelo Soletti**

Endereço da obra: Rua Anchieta - Saída para a Linha Progresso

Data:
Janeiro/2025

Escala:
Indicada

R.T.: IGOR LEONARDO LOEBLEIN
FURRAER:07376076964
Igor L. L. Furraer - CREA/SC 153.213-3

Assinado de forma digital por IGOR
LEONARDO LOEBLEIN FURRAER:07376076964
Dados: 2025.01.23 16:15:24 -03'00'

Folha:

01/02