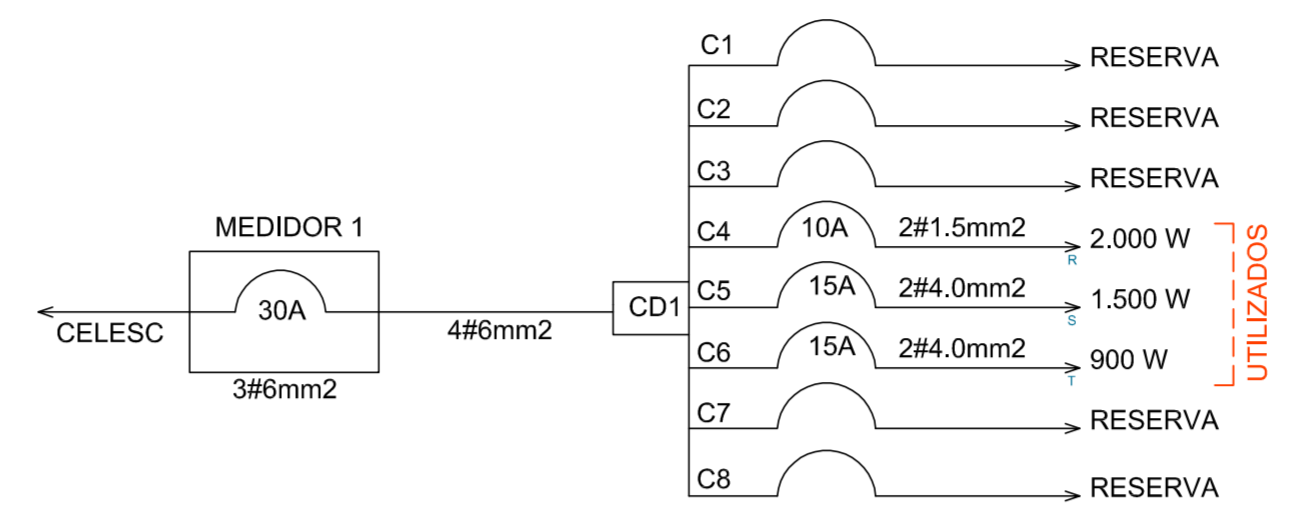


ELÉTRICO

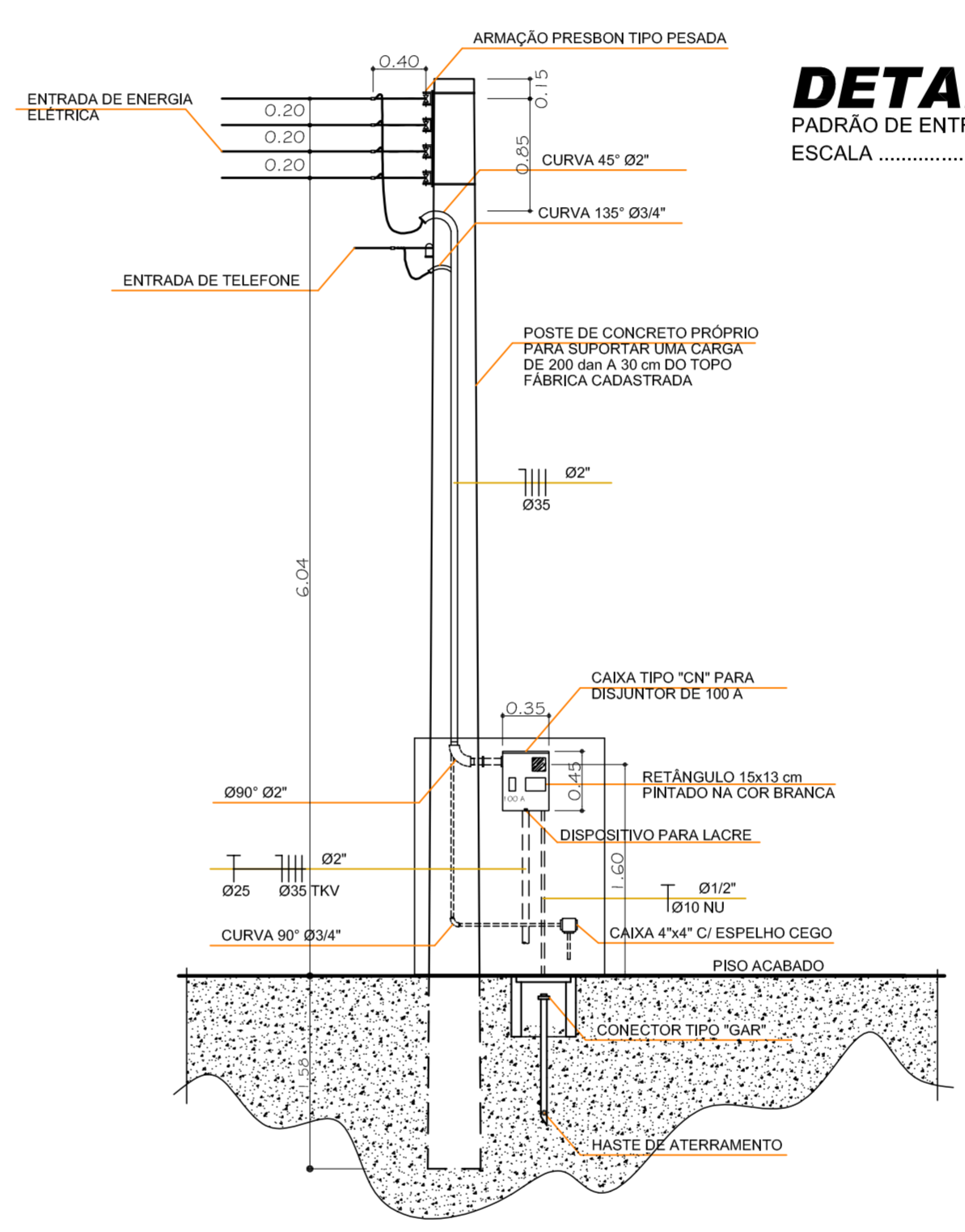
ESCALA1:50

DIAGRAMA UNIFILAR



DETALHE 1

PADRÃO DE ENTRADA DE ENERGIA EXISTENTE
ESCALA Sem Escala



LEGENDA

- Luminária vapor de mercúrio 125W
- Luminária incandescente 100W
- Interruptor simples (a 130cm piso acabado)
- Interruptor duplo (a 130cm piso acabado)
- Interruptor triplo (a 130cm piso acabado)
- Interruptor hotel tree-way (a 130cm piso acabado)
- Tomada baixa (a 30cm piso acabado)
- Tomada média (a 130cm piso acabado)
- Fiação: neutro, fase e retorno
- Fio terra (aterramento)
- Eletroduto sobre forro ou embulido em laje
- Eletroduto embulido em piso ou parede

QUADRO GERAL DE CARGAS

CIRCUITO	LÂMPADAS W				TOMADAS W		CARGA (W)	CONDUTOR (mm ²)	DISJUNTOR (A)	FASES (PSTN)
	FL 2x40	FL 4x40	VM 125	IN 100	100	500				
RESERVA										
RESERVA										
RESERVA										
CIRCUITO 4			16				2.000	1,5	10	R
CIRCUITO 5					11	05	1.500	4,0	15	T
CIRCUITO 6							900	4,0	15	T
RESERVA										
RESERVA										
TOTAL GERAL	00	00	16	11	05	02	4.800 W	4#6mm ²	30 A	RST N

TOTAL INSTALADO
FASE R: 2.000 W
FASE S: 1.500 W
FASE T: 1.100 W

OBSERVAÇÕES:

- O TERRENO JÁ APRESENTA REDE E QUADRO DE ENTRADA DE ENERGIA INSTALADO EM MURETA.
- TODA FIAÇÃO NÃO ESPECIFICADA EM PLANTA, SERÁ DE #1,5mm².
- TODO ELETRODUTO NÃO ESPECIFICADO EM PLANTA, SERÁ DE DIÂMETRO IGUAL A Ø20mm.
- EM CASO DE UTILIZAÇÃO DE EQUIPAMENTOS ESPECIAIS QUE EXTRAPOLEM A CARGA ELÉTRICA PARA QUAL AS TOMADAS FORAM PROJETADAS, DEVERÃO SER REVISADAS AS INSTALAÇÕES DESTAS E REDIMENSIONADAS PARA A CARGA DE USO.

QUADRO GERAL DE ENTRADA INSTALADO EM MURETA

TENSAO DE FORNECIMENTO	CARGA TOTAL INSTALADA KW	DEMANDA KW	NUMERO DE FASES	NUMERO DE FIOS	TIPO DE ELETRODUTO (Ø)	CONDUTORES				ELETRODUTO (Ø)		PONTALETE (Ø)			
						COBRE (mm ²)	ALUMINIO (mm ²)	COBRE (mm ²)	ALUMINIO (mm ²)	TAMANHO NOMINAL	TAMANHO NOMINAL	TAMANHO NOMINAL	TAMANHO NOMINAL	TAMANHO NOMINAL	TAMANHO NOMINAL
380/220V	4,6	2,86	3	4	40	10	10	10	10	1	1"	2	100	NÃO	75

FATOR DE DEMANDA: Associações Esportivas e Recreativas
60,75
FATOR DE DEMANDA CONSIDERADO: **65%**

QUANTITATIVO DE MATERIAIS ELÉTRICOS

Item	Discriminação	Unid.	Quant.
1	Eletroduto PVC rígido rescoável 20mm	m	145,00
2	Fio rígido, isolado PVC 450/750V, 1,5mm ²	m	190,00
3	Fio rígido, isolado PVC 450/750V, 2,5mm ²	m	160,00
4	Fio rígido, isolado PVC 450/750V, 4mm ²	m	200,00
5	Fio rígido, isolado PVC 450/750V, 6mm ²	m	80,00
6	Disjuntor termomagnético monopolar 10A	un	01
7	Disjuntor termomagnético monopolar 15A	un	02
8	Disjuntor termomagnético tripolar 30A	un	01
9	Interruptor Simples 1 tecla - completo	un	08
10	Tomada simples 2P + T - 20A - completo	un	07
11	Luminária Tipo Globo c/ lâmpada 100W	un	11
12	Projektor para lâmpada vapor mercúrio 125W	un	16
13	Quadro de distribuição 8 elementos	un	01

INSTALAÇÕES ELÉTRICAS

MUNICÍPIO DE UNIÃO DO OESTE

DISCIPLINA: Centro Integrado de Esporte e Lazer	ESCALA: INDICADA
ENDEREÇO DA OBRA: Sede do Município	DATA: Maio/2014
CONTEÚDO: Instalações Elétricas	Nº DO PROJETO: 4.397
RESPONSÁVEL TÉCNICO PELO PROJETO: Engenheiro Civil Jorge César Drews	CREA n. 41.748-6

ÁREA ABRANGIDA:
369,90 m²

DESENHISTA:
Veridiane

ARQUIVO:
CintEsplazer.dwg