

LEGENDA:

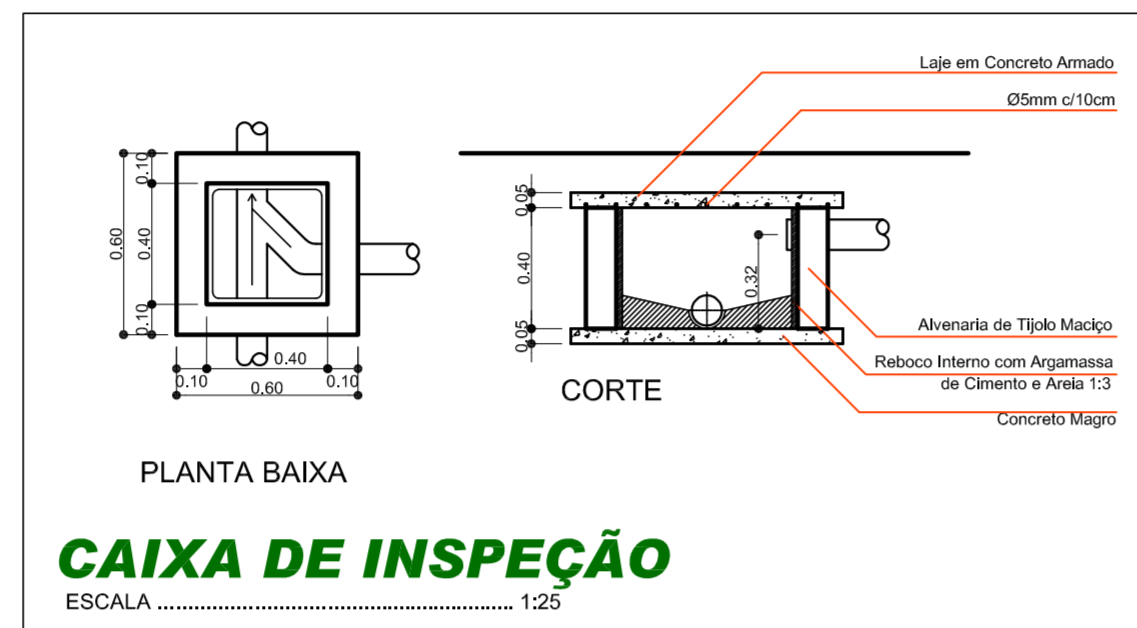
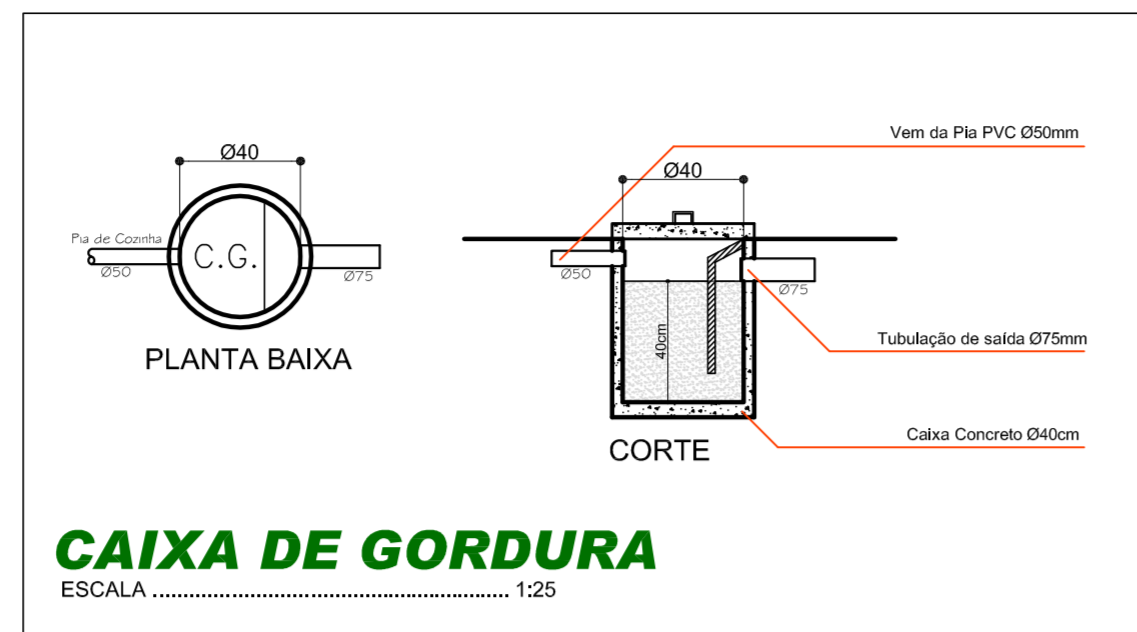
- CSG - Caixa Sifonada com Grelha
- RS - Ralo Sifonado
- TQ - Tubo de Queda
- CGS - Caixa de Gordura

OBSERVAÇÕES:

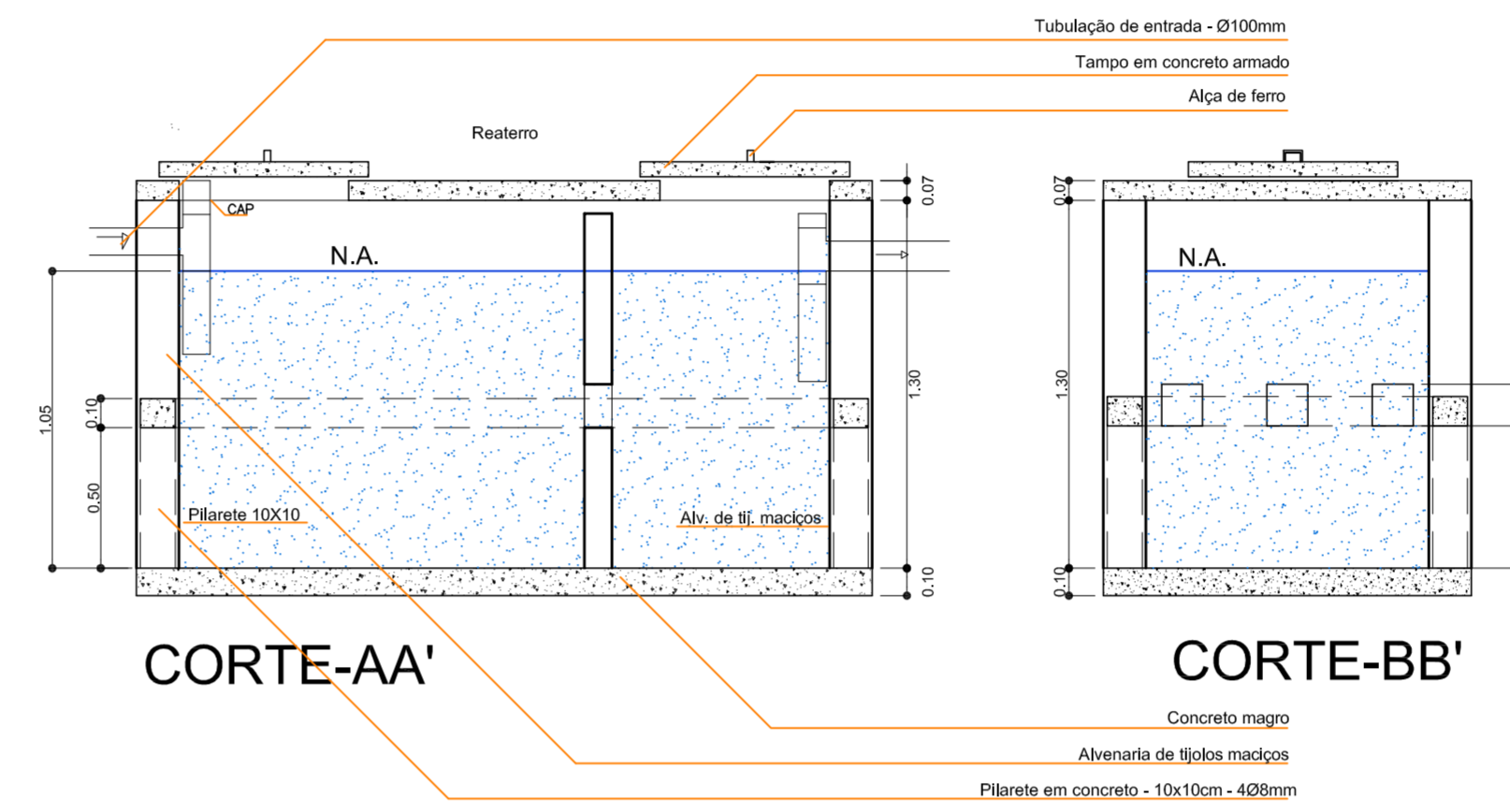
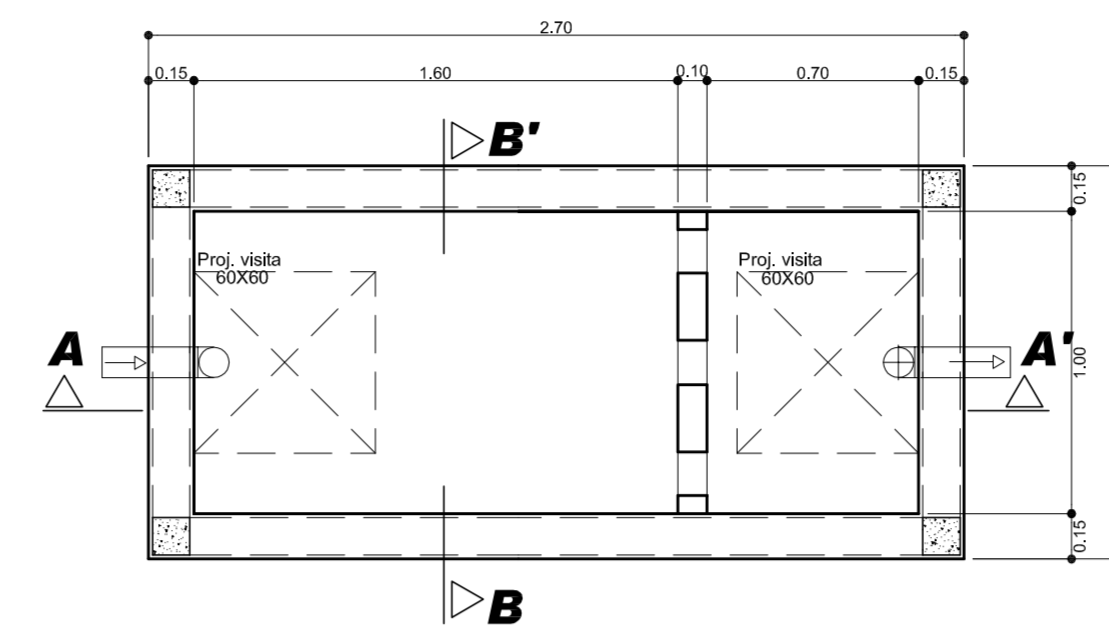
- Período de limpeza projetado: 1 ano;
- Observar as disposições construtivas da NBR 7229/1993;
- Observar afastamento mínimo de 1,50m de divisas e ou edificações.

IMPORTANTE:

- Executar a fossa e sumidouro afastados no mínimo 1,50 m da edificação e das divisas.

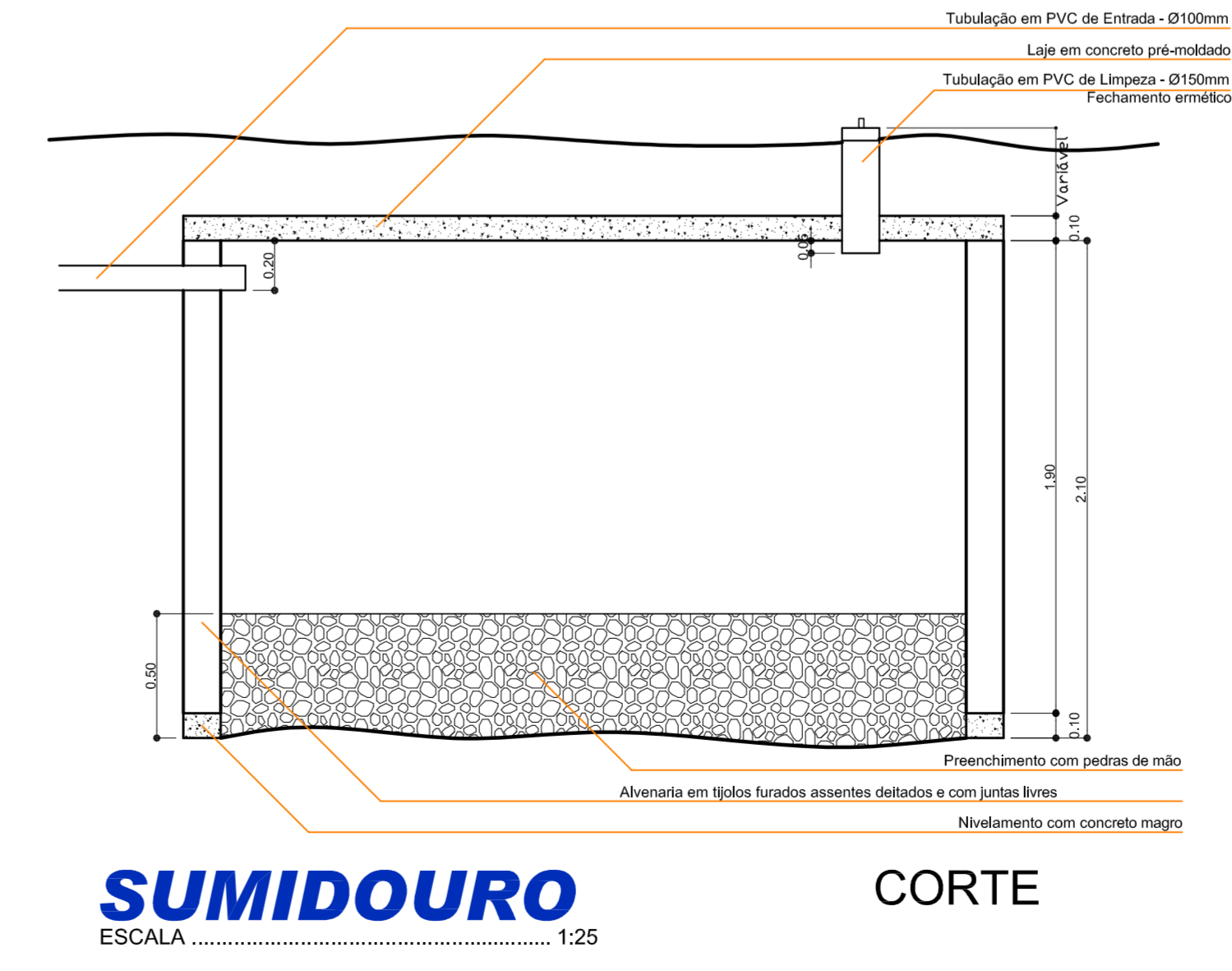
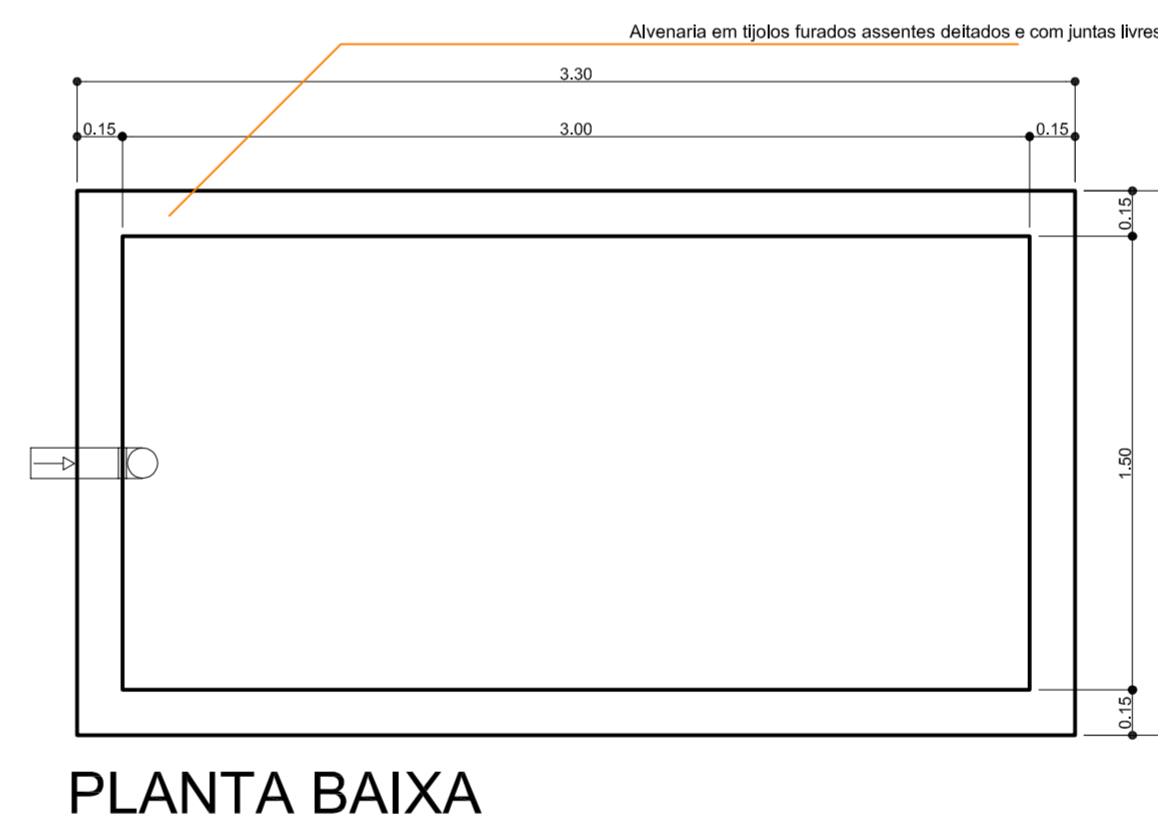
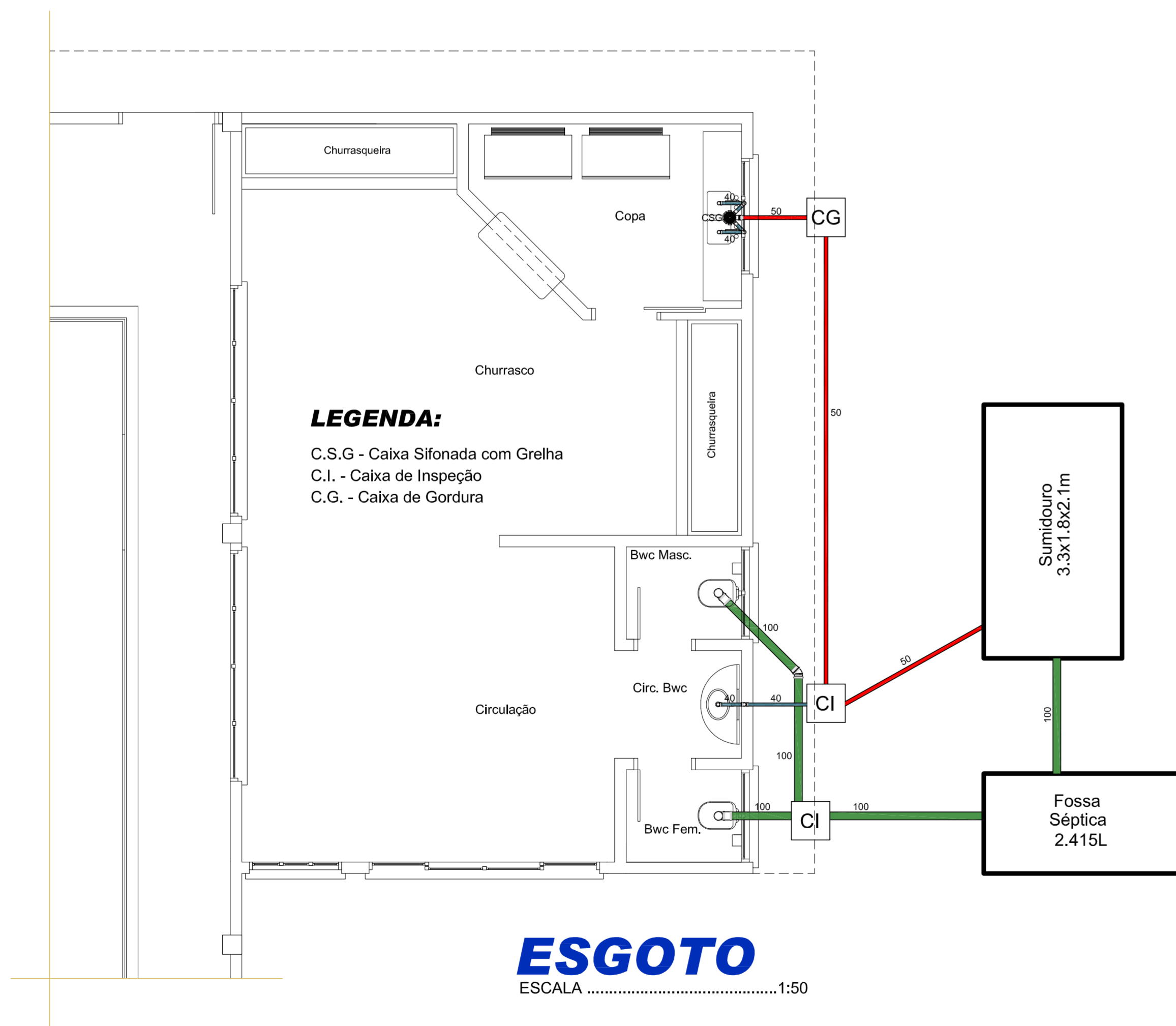


FOSSA SÉPTICA
ESCALA 1:25



QUANTITATIVO DE MATERIAIS SANITÁRIOS

Item	Descrição	Unid.	Quant.
1	Tubo de PVC ríg. sold. 100mm	m	8,00
2	Tubo de PVC ríg. sold. 50mm	m	9,00
3	Tubo de PVC ríg. sold. 40mm	m	7,00
4	Joelho 90 PVC ríg. sold. 100mm	un	02
5	Joelho 90 PVC ríg. sold. 40mm	un	04
6	Joelho 45 PVC ríg. sold. 100mm	un	02
7	Junção PVC ríg. sold. 100mm	un	02
8	caixa sifonada c/ grelha 150x150x50mm	un	01
9	Caixa de gordura	un	01
10	Caixa de Inspeção 60x60x50 cm	un	02
11	Fossa Séptica 2.415 litros	un	01
12	Sumidouro 3,30x1,80x2,10m	un	01



SUMIDOURO
ESCALA 1:25

INSTALAÇÕES SANITÁRIAS

MUNICÍPIO DE UNIÃO DO OESTE

DESCRIÇÃO: Centro Integrado de Esporte e Lazer	ESCALA: INDICADA
EXERCÍCIO DA OBRA: Sede do Município	DATA: Maio/2014
CONTÉUDO: Instalações Sanitárias	Nº DO PROJETO: 4.397
RESPONSÁVEL TÉCNICO PELO PROJETO: Engenheiro Civil Jorge César Drews	ÁREA ABRANGIDA: 369,90 m²
FRANQUISA: CREA n. 41.748-6	DESENHISTA: Veridiane
	ARQUIVO: CintEspLazer.dwg

06