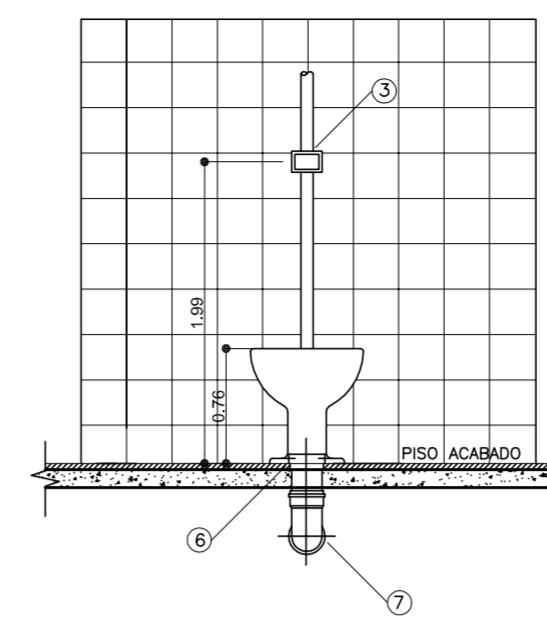
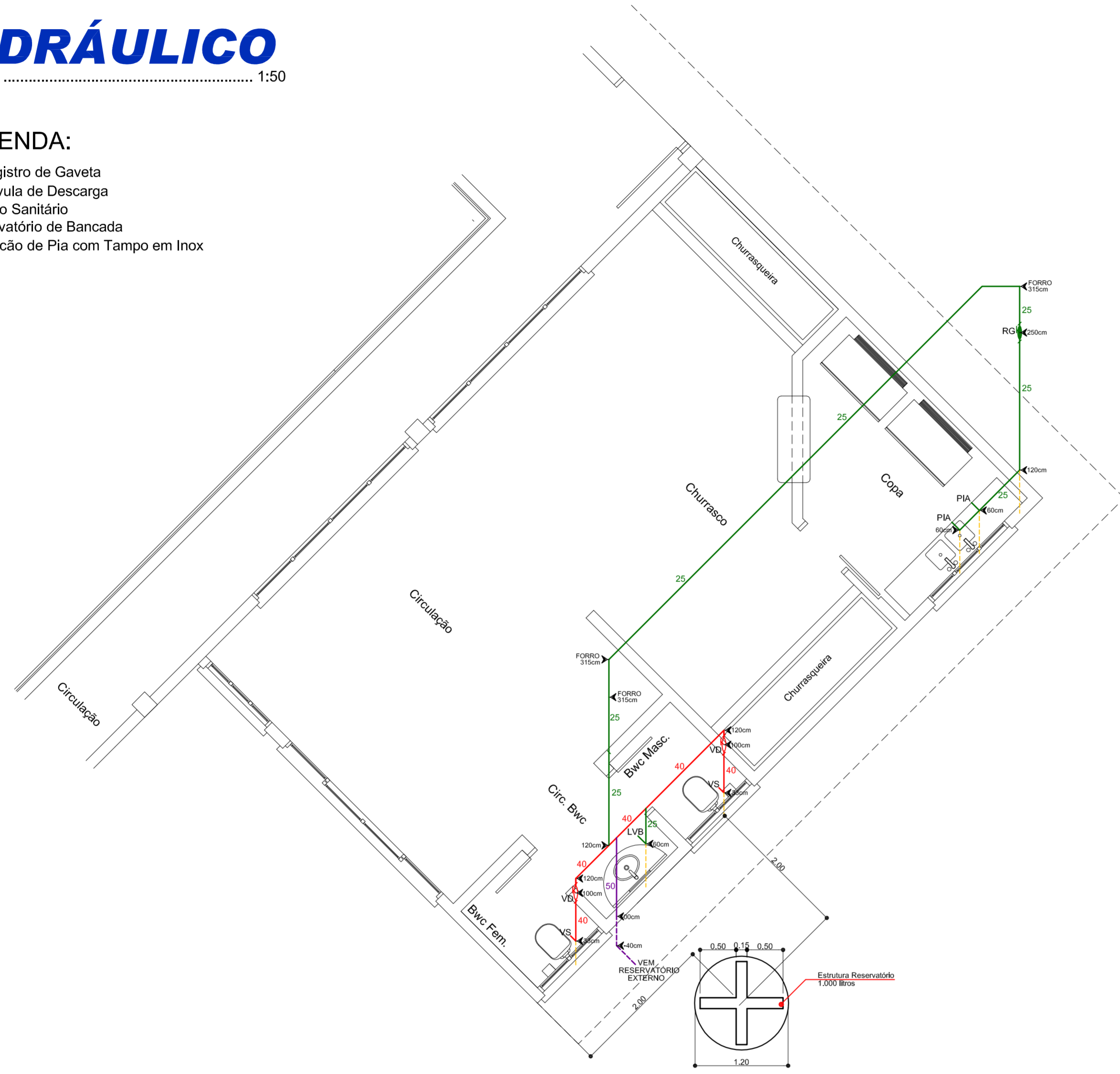


HIDRÁULICO

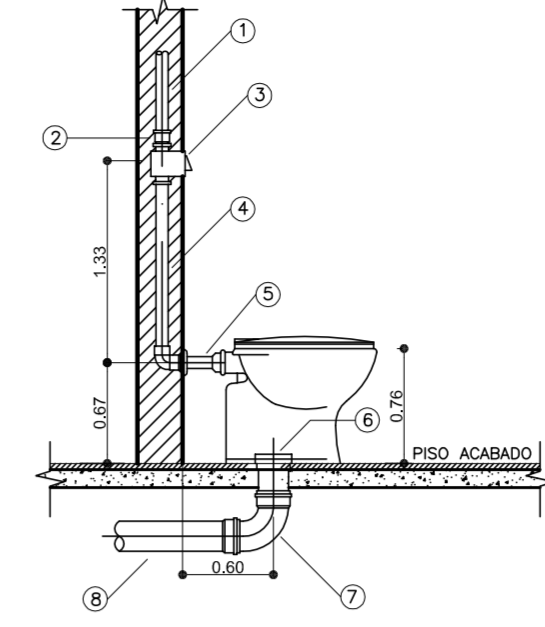
ESCALA 1:50

LEGENDA:

- RG - Registro de Gaveta
- VD - Válvula de Descarga
- VS - Vaso Sanitário
- LVB - Lavatório de Bancada
- PIA - Balcão de Pia com Tampo em Inox



VASO SANITÁRIO COM VÁLVULA VISTA DE FRENTE
Esc. 1:25

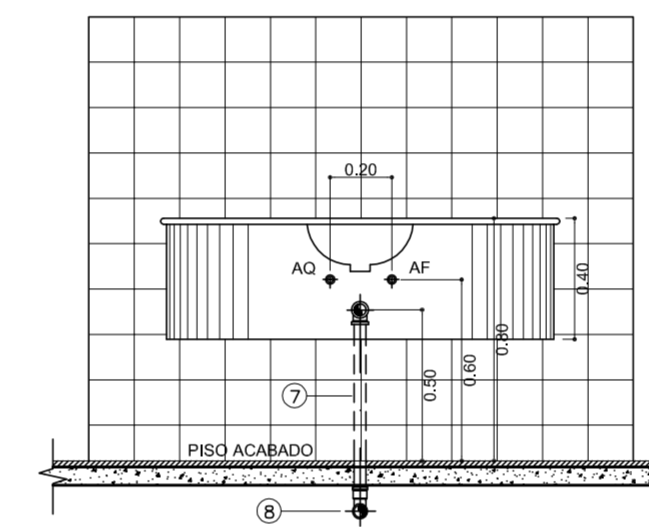


VASO SANITÁRIO COM VÁLVULA VISTA LATERAL
Esc. 1:25

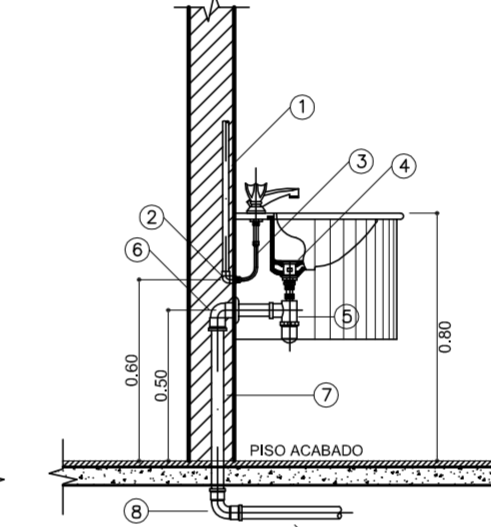
LEGENDA

ÁGUA FRIA E ESGOTO

- 1 - TUBO PVC Ø 40mm OU Ø 50mm
- 2 - ADAPTADOR SOLDÁVEL CURTO DE PVC, COM BOLSA E ROSCA PARA REGISTRO Ø 40mmx1,1/2" OU Ø 50mmx2"
- 3 - VÁLVULA DE DESCARGA Ø 1,1/2" OU Ø 2"
- 4 - TUBO PVC PARA VÁLVULA DE DESCARGA Ø 1,1/2" OU Ø 2"
- 5 - TUBO DE LIGAÇÃO PARA VASO SANITÁRIO
- 6 - LIGAÇÃO PARA SAÍDA DE VASO SANITÁRIO Ø 100mm
- 7 - CURVA 90° PVC CURTA Ø 100mm
- 8 - TUBO PVC PARA ESGOTO PRIMÁRIO Ø 100mm



LAVATÓRIO DE BANCADA VISTA DE FRENTE
Escala 1:25



LAVATÓRIO DE BANCADA VISTA LATERAL
Escala 1:25

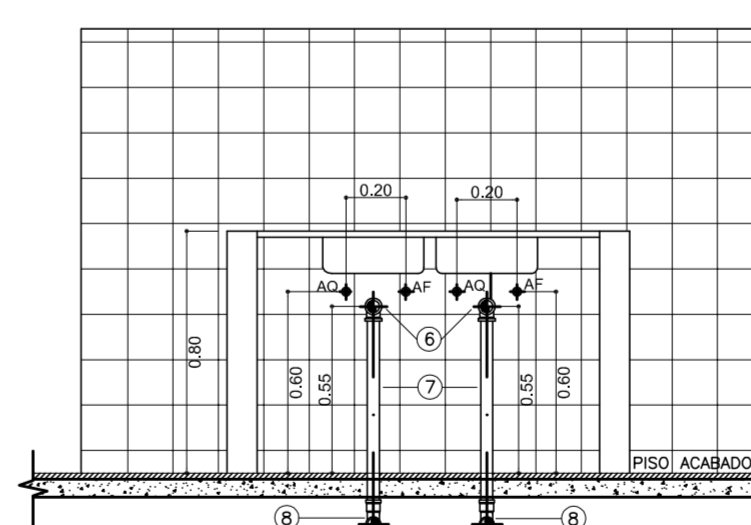
LEGENDA

ÁGUA FRIA E ESGOTO

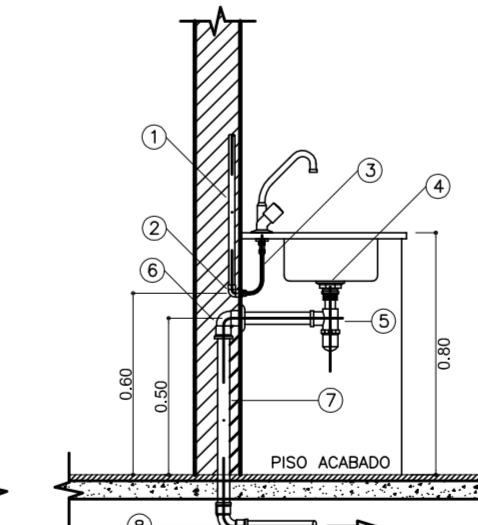
- 1 - TUBO PVC Ø 20mm
- 2 - JOELHO 90° PVC SOLDÁVEL E COM ROSCA METÁLICA Ø 20mmx1/2"
- 3 - LIGAÇÃO FLEXÍVEL
- 4 - VÁLVULA DE ESCOAMENTO PARA LAVATÓRIO COM LADRÃO
- 5 - SIFÃO PARA LAVATÓRIO Ø 1X1,1/2"
- 6 - JOELHO 90° PVC SOLDÁVEL E COM ROSCA Ø 40mmx1,1/2"
- 7 - TUBO PVC PARA ESGOTO SECUNDÁRIO Ø 40mm
- 8 - CURVA 90° PVC CURTA Ø 40mm

ÁGUA QUENTE

- 1 - TUBO COBRE Ø 22mm
- 2 - COTOVELO BRONZE BOLSABOLSA Ø 22mmx1/2" E NIPLE DE BRONZE Ø 1/2"



PIA - VISTA DE FRENTE
Esc. 1:25



PIA - VISTA LATERAL
Esc. 1:25

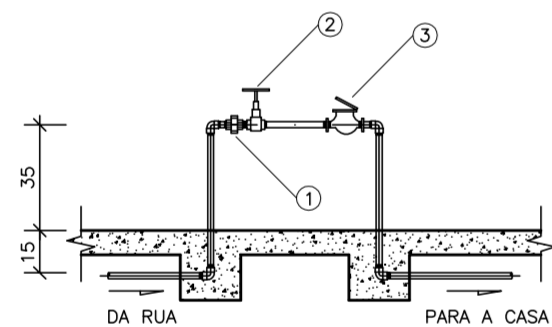
LEGENDA

ÁGUA FRIA E ESGOTO

- 1 - TUBO PVC Ø 20mm
- 2 - JOELHO 90° PVC SOLDÁVEL E COM ROSCA METÁLICA Ø 20mmx1/2"
- 3 - LIGAÇÃO FLEXÍVEL
- 4 - VÁLVULA DE ESCOAMENTO PARA PIA DE COZINHA
- 5 - SIFÃO PARA PIA DE COZINHA Ø 1,1/2"x1,1/2"
- 6 - JOELHO 90° PVC SOLDÁVEL E COM ROSCA Ø 40mmx1,1/2"
- 7 - TUBO PVC PARA ESGOTO SECUNDÁRIO Ø 40mm
- 8 - CURVA 90° PVC CURTA Ø 40mm

ÁGUA QUENTE

- 1 - TUBO DE COBRE Ø 22mm
- 2 - COTOVELO DE BRONZE BOLSABOLSA Ø 22mmx1/2" E NIPLE DE BRONZE Ø 1/2"

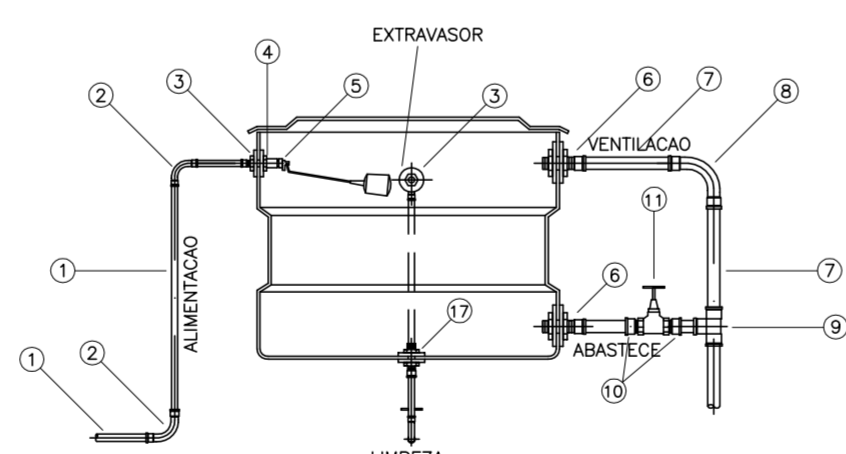


CAVALETE-PADRÃO CASAN

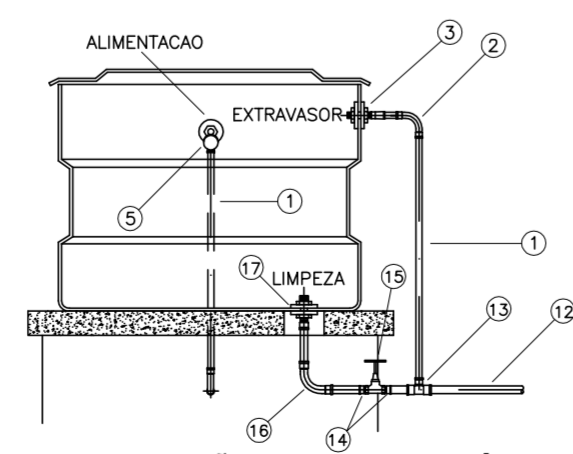
Escala 1:20

LEGENDA

- 1 - LINHAO
- 2 - REGISTRO
- 3 - HIDRÔMETRO



INSTALAÇÃO DE CAIXA D'ÁGUA CORTE LONGITUDINAL
Escala 1:20



INSTALAÇÃO DE CAIXA D'ÁGUA CORTE TRANSVERSAL
Escala 1:20

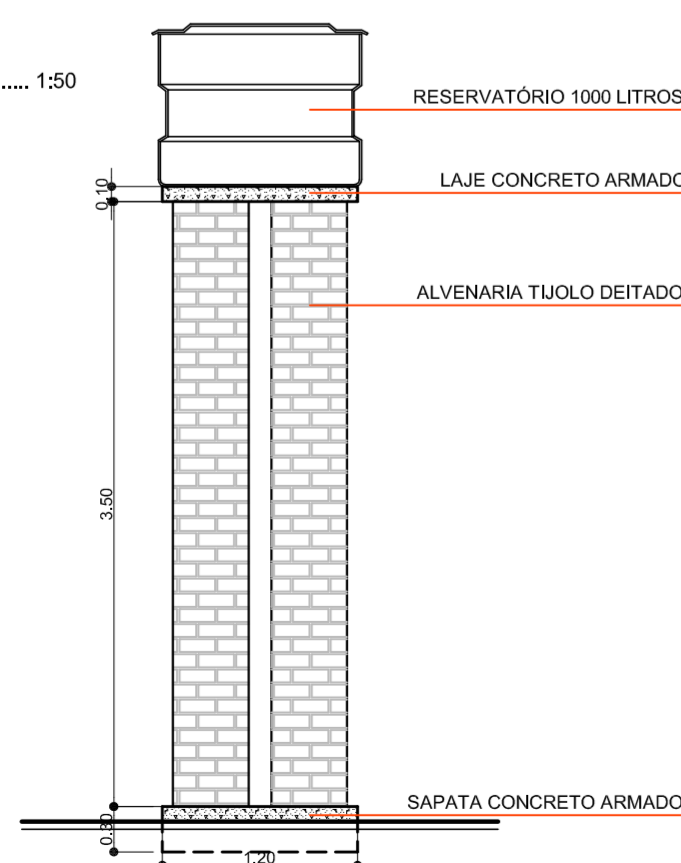
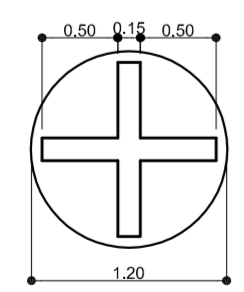
LEGENDA

ÁGUA FRIA

- 1 - TUBO PVC Ø 20mm
- 2 - CURVA 90° PVC SOLDÁVEL Ø 20mm
- 3 - ADAPTADOR SOLDÁVEL LONGO DE PVC, COM FLANGES LIVRES PARA CAIXA D'ÁGUA Ø 20mmx3/4"
- 4 - LAVA PVC COM ROSCA Ø 3/4"
- 5 - TORNEIRA BOIA PARA CAIXA D'ÁGUA Ø 3/4"
- 6 - ADAPTADOR SOLDÁVEL LONGO DE PVC, COM FLANGES LIVRES PARA CAIXA D'ÁGUA Ø 40mmx1,1/2"
- 7 - TUBO PVC RÍGIDO SOLDÁVEL Ø 40mm
- 8 - CURVA 90° PVC SOLDÁVEL Ø 40mm
- 9 - TE 90° PVC SOLDÁVEL Ø 40mm
- 10 - ADAPTADOR SOLDÁVEL CURTO DE PVC, COM BOLSA E ROSCA PARA REGISTRO Ø 40mmx1,1/2"
- 11 - REGISTRO DE GAVETA Ø 1,1/2"
- 12 - TUBO PVC RÍGIDO SOLDÁVEL Ø 25mm
- 13 - TE DE REDUÇÃO 90° PVC SOLDÁVEL Ø 20x25mm
- 14 - ADAPTADOR SOLDÁVEL CURTO DE PVC, COM BOLSA E ROSCA PARA REGISTRO Ø 25mmx1"
- 15 - REGISTRO DE GAVETA Ø 1"
- 16 - CURVA 90° PVC SOLDÁVEL Ø 40mm
- 17 - ADAPTADOR SOLDÁVEL LONGO DE PVC, COM FLANGES LIVRES PARA CAIXA D'ÁGUA Ø 25mmx1"

DETALHE

ESCALA 1:50



QUANTITATIVO DE MATERIAIS HIDRÁULICOS

Item	Discriminação	Unid.	Quant.
1	Tubo de PVC rig. sold. 50mm	m	15,00
2	Tubo de PVC rig. sold. 40mm	m	6,00
3	Tubo de PVC rig. sold. 32mm	m	4,00
4	Tubo de PVC rig. sold. 25mm	m	15,00
5	Joelho 90 PVC rig. sold. 50mm	un	03
6	Joelho 90 PVC rig. sold. 40mm	un	02
7	Joelho 90 PVC rig. sold. 32mm	un	02
8	Joelho 90 PVC rig. sold. 25mm	un	05
9	Joelho 45 PVC rig. sold. 25mm	un	02
10	Joelho red. PVC rig. sold. c/ bucha latão 25x1/2"	un	02
11	Tee 90 PVC rig. sold. 50mm	un	02
12	Tee 90 PVC rig. sold. 32mm	un	01
13	Tee 90 PVC rig. sold. 25mm	un	02
14	Tee red. 90 PVC rig. sold. 40x25mm	un	02
15	Tee red. 90 PVC rig. sold. 25x20mm c/ bucha latão	un	01
16	Bucha red. sold. curta 50x40mm	un	02
17	Registro gaveta c/ canopla cromada 50mm	un	01
18	Registro gaveta c/ canopla cromada 32mm	un	01
19	Registro gaveta c/ canopla cromada 25mm	un	01
20	Válvula de descarga 40mm	un	02
21	Adaptador sold. c/ bolsa e rosca para registro 50mm	un	02
22	Adaptador sold. c/ bolsa e rosca para registro 32mm	un	02
23	Adaptador sold. c/ bolsa e rosca para registro 25mm	un	02
24	Torneira bóia para reservatório 3/4"	un	01
25	Lava soldável c/ rosca 3/4"	un	02
26	Adap. sold. c/ flanges livres p/ caixa d'água 50x2"	un	02
27	Adap. sold. c/ flanges livres p/ caixa d'água 32x1"	un	02
28	Adap. sold. c/ flanges livres p/ caixa d'água 25x3/4"	un	01
29	Reservatório 1000 l	un	01
30	Bacia Sanitaria (VS ou VSPDF)	un	02
31	Lavatório de Bancada Granito 1 cubas (LVB)	un	01
32	Balcão de Pia com Tampo Inox 2 cubas (PIA)	un	01
33	Cabide inox tipo barra	un	01
34	Papeleira de inox	un	02
35	Dispenser para sabonete líquido	un	01

INSTALAÇÕES HIDRÁULICAS



MUNICÍPIO DE UNIÃO DO OESTE

OBRA:	Centro Integrado de Esporte e Lazer	ESCALA:	INDICADA
EXECUÇÃO DA OBRA:	Sede do Município	DATA:	Maio/2014
CONTEÚDO:	Instalações Hidráulicas	Nº DO PROJETO:	4.397
RESPONSÁVEL TÉCNICO PELO PROJETO:	Engenheiro Civil Jorge César Drews	ÁREA ABRANGIDA:	369,90 m²
		FRANQUIA:	05
		DESIGNISTA:	Veridiane
		ARQUIVO:	ClintEsplazer.dwg
		CREA n.º:	41.748-6