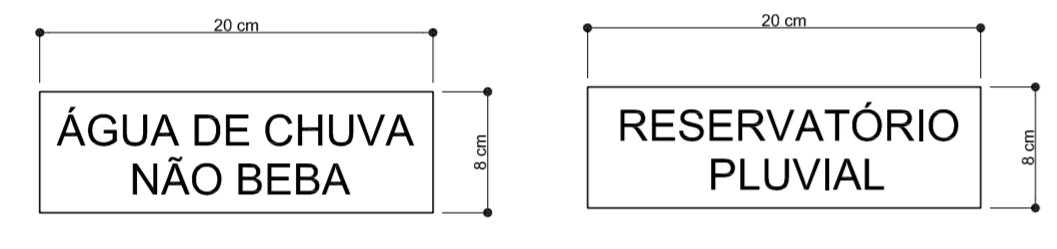
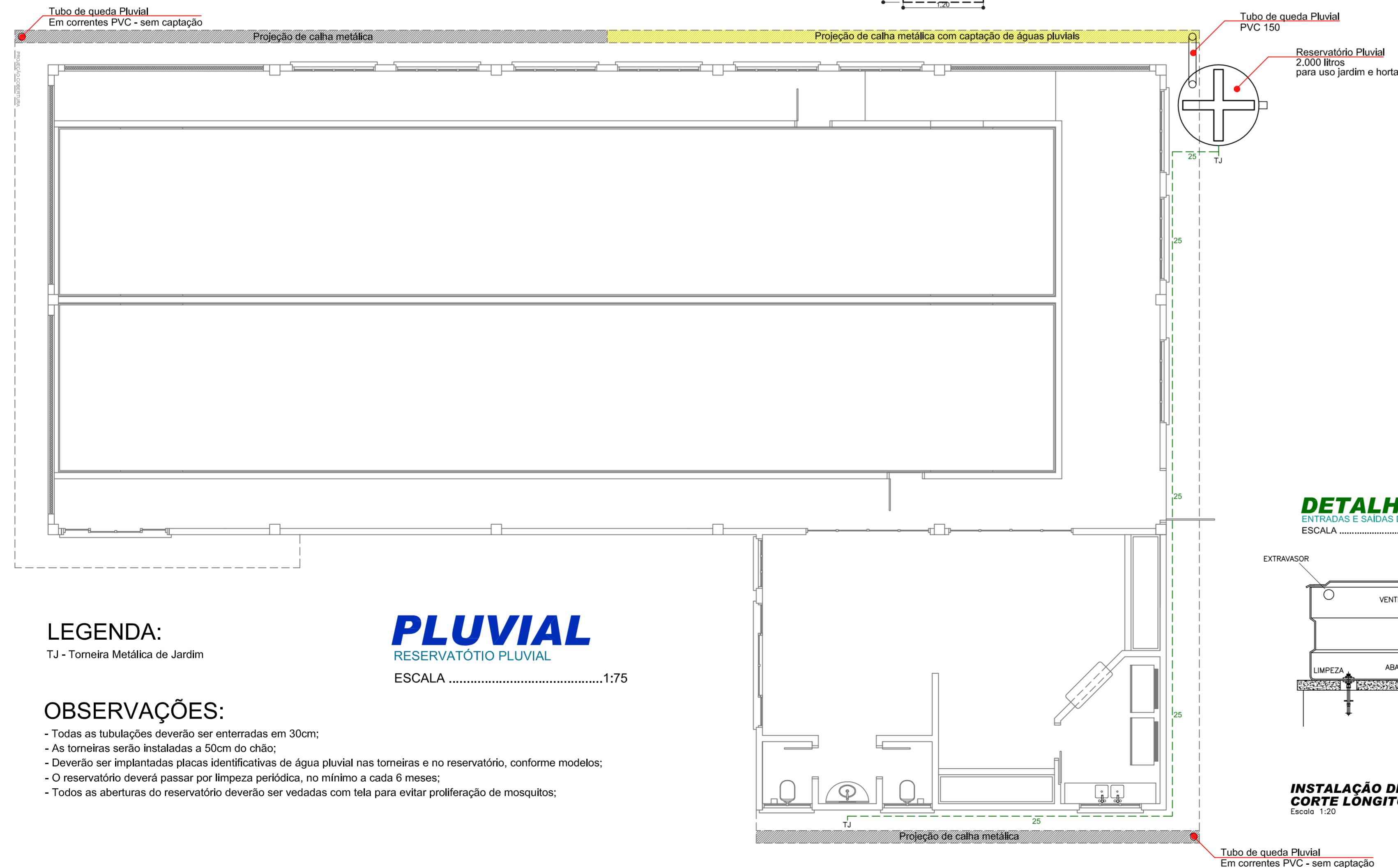
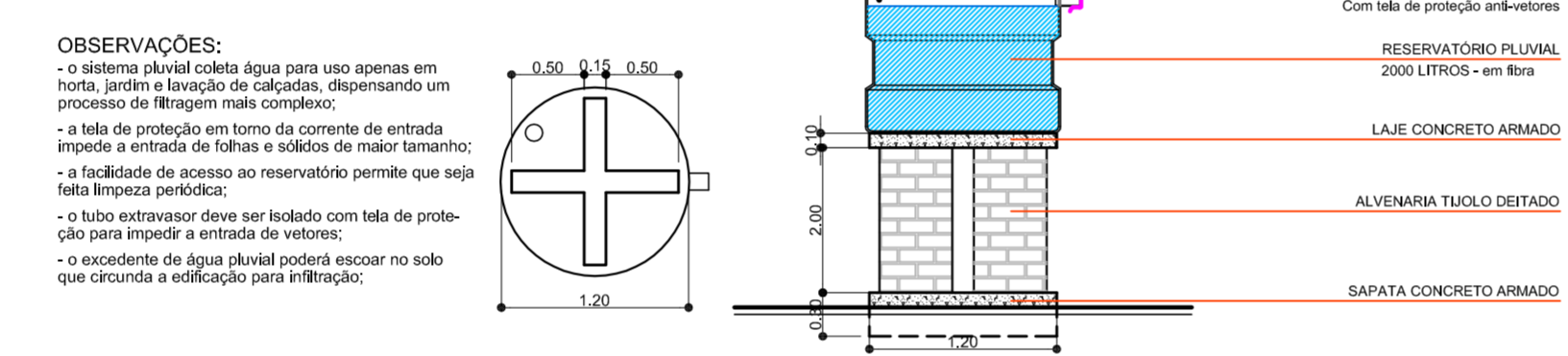


**DETALHE 02**  
PLACAS DE IDENTIFICAÇÃO SISTEMA PLUVIAL  
ESCALA ..... 1:50



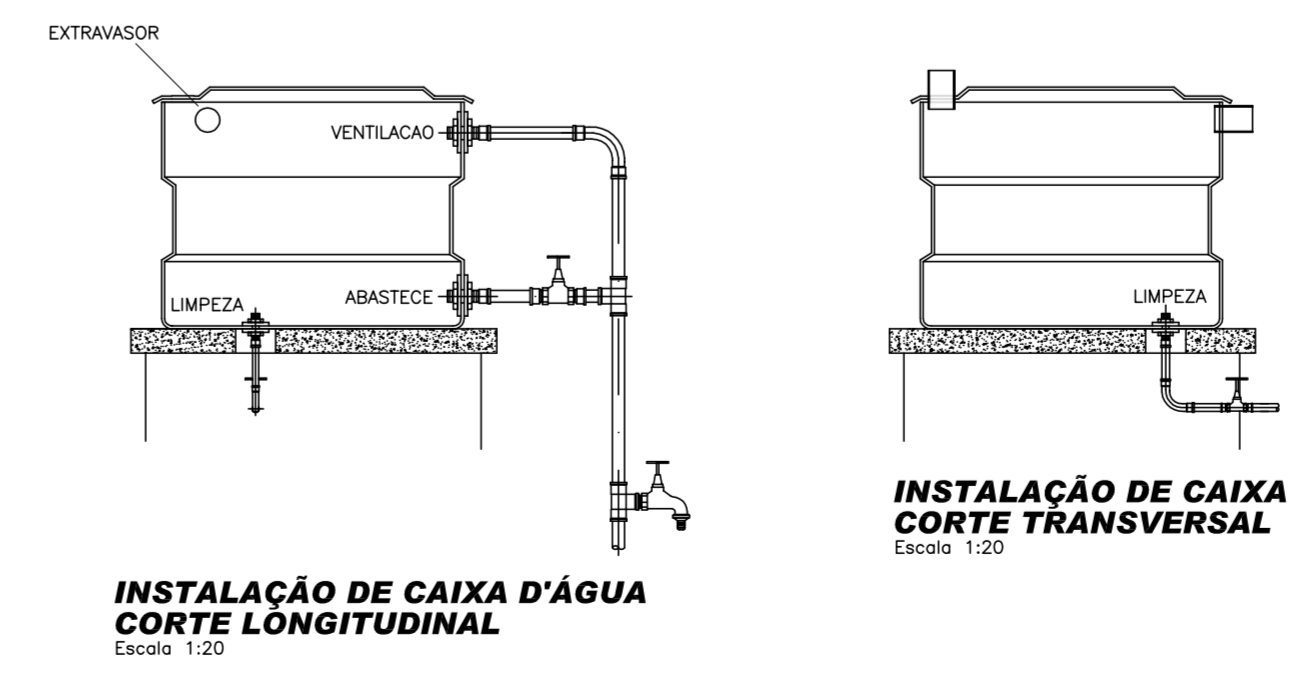
**DETALHE 01**  
SUPORTE PARA RESERVATÓRIO PLUVIAL  
ESCALA ..... 1:50



**QUANTITATIVO DE MATERIAIS PLUVIAL**

Item	Discriminação	Unid.	Quant.
1	Tubo de PVC ríg. sold. 32mm	m	3,00
2	Tubo de PVC ríg. sold. 25mm	m	66,00
3	Joelho 90 PVC ríg. sold. 32mm	un	02
4	Joelho 90 PVC ríg. sold. 25mm	un	06
5	Joelho red. PVC ríg. sold. c/ bucha latão 25x1/2"	un	03
6	Tee 90 PVC ríg. sold. 32mm	un	01
7	Tee 90 PVC ríg. sold. 25mm	un	01
8	Tee red. PVC ríg. sold. c/ bucha latão 25x1/2"	un	01
9	Registro gaveta c/ canopla cromada 32mm	un	01
10	Registro gaveta c/ canopla cromada 25mm	un	01
11	Adaptador sold. c/ bolsa e rosca para registro 32mm	un	02
12	Adaptador sold. c/ bolsa e rosca para registro 25mm	un	02
13	Adap. sold. c/ flanges livres p/ caixa d'água 32x1"	un	02
14	Adap. sold. c/ flanges livres p/ caixa d'água 25x3/4"	un	02
15	Reservatório 2000 l	un	01
16	Torneira metálica para jardim	un	02
17	Tubo PVC pluvial 150mm	m	05
18	Curva PVC 45° pluvial 150mm	un	02

**DETALHE 03**  
ENTRADAS E SAÍDAS DO RESERVATÓRIO PLUVIAL  
ESCALA ..... 1:50



**INSTALAÇÃO DE CAIXA D'ÁGUA CORTE TRANSVERSAL**  
Escala 1:20

**ARQUITETÔNICO E PLUVIAL**



**MUNICÍPIO DE UNIÃO DO OESTE**

OBRAÇÃO <b>Centro Integrado de Esporte e Lazer</b>	ESCALA INDICADA
DESCRIÇÃO DA OBRA Sede do Município	DATA Maio/2014
CONTEÚDO Cortes a.a', c.c', Detalhes Churrasqueira e Pluvial	Nº DO PROJETO 4.397
RESPONSÁVEL TÉCNICO PELO PROJETO Engenheiro Civil Jorge César Drews	ÁREA AMBIAÇÃO 369,90 m²
CREA n. 41.748-6	BRANCHA Veridiane
	ARQUIVO CintEsplazer.dwg

