



**ESTADO DE SANTA CATARINA
MUNICÍPIO DE UNIÃO DO OESTE**

**PROCESSO ADMINISTRATIVO N.º 16/2021
PREGÃO PRESENCIAL N.º 06/2021**

1 - DA LICITAÇÃO

1.1 O MUNICÍPIO DE UNIÃO DO OESTE, ESTADO DE SANTA CATARINA, com sede na Avenida São Luiz, 531, através de seu Prefeito Municipal Sr. VALMOR GOLO e do Pregoeiro designado pelo Decreto nº 4.632/2021, comunica os interessados que está realizando o Processo Licitatório de nº 16/2021 na modalidade **Pregão Presencial N.º 06/2021**, do tipo *menor preço, Global*, de conformidade com a Lei 8.666, de 21 de Junho de 1993 e suas alterações posteriores, cuja documentação e proposta devem ser entregues no dia e hora abaixo especificados, no Departamento de Compras do Centro Administrativo Municipal de União do Oeste, situado a Avenida São Luiz, 531, Centro – União do Oeste/SC.

DATA DE ENTREGA DOS ENVELOPES: DIA 19/03/2021
HORÁRIO LIMITE PARA PROTOCOLO: ATÉ ÀS 08:15

DATA DE ABERTURA DOS ENVELOPES: DIA 19/03/2021
HORÁRIO: ÀS 08:30

2 - DO OBJETO

2.1. A presente licitação, na modalidade Pregão Presencial, tem por objeto **AQUISIÇÃO DE MÓVEIS SOB MEDIDA PARA A SECRETARIA MUNICIPAL DE EDUCAÇÃO E SECRETARIA DE SAÚDE DO MUNICÍPIO DE UNIÃO DO OESTE/SC**, conforme lista de itens, Anexo I do presente Edital.

3. DAS CONDIÇÕES PARA PARTICIPAÇÃO NA LICITAÇÃO

3.1. Não podem participar da presente licitação, empresas que estejam cumprindo as sanções previstas nos incisos III e IV do artigo 87 da Lei Federal nº 8.666/1993, no caso de suspensão desde que sejam penalizadas pela Administração Municipal de União do Oeste – SC, bem como empresas nas seguintes condições: a) com falência decretada; b) em consórcio; c) estrangeiras.

3.2. Podem participar da presente licitação todos os interessados que comprovem o atendimento dos requisitos estabelecidos neste Edital;

3.3. Não poderão participar na condição de Microempresas e Empresas de Pequeno Porte as que se enquadram nas hipóteses do Artigo 3º §4º da Lei Complementar 123/2006.

4. DA APRESENTAÇÃO DOS ENVELOPES E DO CREDENCIAMENTO



**ESTADO DE SANTA CATARINA
MUNICÍPIO DE UNIÃO DO OESTE**

4.1. Em respeito ao art. 48 da Lei Complementar n. 123/2006 alterada pela Lei Complementar n. 147/2014 esta licitação destina-se exclusivamente para microempresas e empresas de pequeno porte, as quais deverão apresentar Contrato Social, Declaração de Microempresa ou Empresa de Pequeno Porte e Certidão da Junta Comercial ou do Registro de Pessoas Jurídicas comprovando a qualidade de Microempresa ou Empresa de Pequeno Porte em original ou cópia autenticada.

4.2. Os licitantes não enquadrados como microempresas e empresas de pequeno porte poderão ofertar propostas, as quais serão consideradas, apenas em caso de inexistir o número mínimo de três licitantes na condição de microempresas e empresas de pequeno porte, sendo neste caso, consideradas todas as propostas apresentadas.

4.3. Os envelopes contendo as propostas e os documentos exigidos para habilitação deverão ser apresentados ao pregoeiro no dia, hora e local da sessão pública designados no preâmbulo deste Edital, em envelopes distintos e fechados.

4.4. O credenciamento dos participantes deverá ser feito mediante:

- apresentação de procuração ou carta de credenciamento dos representantes com firma reconhecida em Cartório (Anexo II);
- cópia autenticada em cartório ou por servidor designado da Prefeitura Municipal de União do Oeste, do contrato social ou documento constitutivo do licitante e apresentação de documento de identificação do representante (original e com foto).

4.5. Os referidos documentos deverão ser entregues ao Pregoeiro sendo que os dois primeiros serão arquivados no processo e o documento de identificação será devolvido ao licitante.

4.6. A não apresentação dos documentos para o credenciamento, não inabilitará o licitante, mas o impedirá de ofertar lances verbais, lavrando-se, em ata, o impedimento.

4.7 Cada representante poderá representar um único licitante.

4.8. A recepção dos envelopes far-se-á de acordo com o estabelecido no item 1.1 deste Edital, sendo aceita a remessa por via postal, com aviso de recebimento, desde que seja efetuada a entrega dos mesmos até o dia e hora indicados para protocolo. A Administração Municipal de União do Oeste e o Pregoeiro não se responsabilizarão, e nenhum efeito produzirá para o licitante, se os envelopes não forem entregues em tempo hábil para protocolização dentro do prazo estabelecido no item 1.1, no Departamento de Compras desta Prefeitura. Em nenhuma hipótese serão recebidas propostas e/ou documentação fora do prazo estabelecido neste Edital.

4.9 No caso da proponente ser Microempresa (ME) ou Empresa de Pequeno Porte (EPP), esta deverá apresentar para credenciamento Certidão de enquadramento no Estatuto Nacional da Microempresa e Empresa de Pequeno Porte fornecida pela Junta Comercial da sede do licitante, de acordo com o artigo 8º da Instrução Normativa DRNC nº 103/2007, com data de emissão não superior a 180 (cento e oitenta) dias anteriores ao da data de abertura desta licitação.



**ESTADO DE SANTA CATARINA
MUNICÍPIO DE UNIÃO DO OESTE**

As sociedades simples, que não registrarem seus atos na Junta Comercial, deverão apresentar Certidão de Registro Civil de Pessoas Jurídicas, atestando seu enquadramento nas hipóteses do Art. 3º da Lei Complementar 123/2006.

4.10. A empresa que não comprovar a condição de Microempresa ou Empresa de Pequeno Porte, com a apresentação de um dos documentos acima descritos, não terá direito aos benefícios concedidos pela Lei Complementar 123/2006.

4.11. Este(s) documento(s) deverá(ão) ser apresentado(s) obrigatoriamente fora do envelope 01 – Proposta de Preços.

5 - DA PROPOSTA (ENVELOPE Nº01)

5.1. A proposta deverá ser apresentada por item, datilografada ou por impressão em sistema eletrônico de Processamento de Dados ou manuscrita de forma legível, datada, carimbada e assinada, sem emendas, rasuras ou entrelinhas, em 01 (uma) via, em envelope opaco e fechado, de forma a não permitir sua violação, constando na parte externa as seguintes indicações:

ENVELOPE Nº. 01

DA: (EMPRESA):

AO: MUNICÍPIO DE UNIÃO DO OESTE

PROCESSO Nº.: ____/____ - LICITAÇÃO Nº.: ____/____

ABERTURA: às ____ HORAS DO DIA _____

ENVELOPE “PROPOSTA”

5.2. A proposta deverá ser feita por item, indicando valores unitários e totais, conforme discriminado na Lista de Itens (ANEXO I) deste Edital.

5.3. Fica estabelecido em 60 (sessenta) dias consecutivos o prazo de validade das propostas, nos termos do artigo 6º da Lei Federal nº 10.520/2002 o qual será contado a partir da data da sessão de abertura dos envelopes nº 01, estabelecida no item 1.1 deste Edital. Na contagem do prazo excluir-se-á o dia de início e incluir-se-á o dia de vencimento.

5.4. Em caso de omissão do prazo de validade na proposta, será implicitamente considerado o prazo acima.

5.5. Os preços deverão ser cotados em moeda corrente nacional, com no máximo duas casas decimais à direita da vírgula, praticados no último dia previsto para a entrega da proposta.

5.6. O preço ofertado será líquido, já inclusos todos os impostos, fretes, embalagens e demais encargos, sem previsão de encargos financeiros ou expectativa inflacionária, devendo ser discriminado numericamente e preferencialmente por extenso. Nos preços finais deverão estar incluídas quaisquer vantagens, abatimentos, custos, despesas administrativas e operacionais, fretes, impostos, taxas e contribuições sociais, obrigações trabalhistas, previdenciárias, fiscais e comerciais ou ainda fornecimento de peças, mão-de-obra, trabalho em sábados, domingos e feriados ou em horário noturno, que eventualmente incidam sobre a execução do objeto da



**ESTADO DE SANTA CATARINA
MUNICÍPIO DE UNIÃO DO OESTE**

presente Licitação assim como as despesas eventuais com assistência técnica para prestação da garantia.

5.7. Havendo discordância entre preços unitários e totais, resultantes de cada item, prevalecerão os primeiros.

5.8. Deverá ser indicada a marca, e outros elementos necessários, à perfeita identificação do Objeto licitado.

6 - DA HABILITAÇÃO (ENVELOPE Nº2)

6.1. A empresa licitante deverá apresentar os seguintes documentos:

5.1.1 Habilitação Jurídica:

a) Ato constitutivo, estatuto ou contrato social em vigor, devidamente registrado, em se tratando de sociedades comerciais e, no caso de sociedades por ações, acompanhado de documentos da última eleição e posse de seus administradores. No ato constitutivo deverão estar contemplada, dentre os objetivos sociais, a execução de atividades compatíveis com a natureza e objeto da licitação. (o mesmo fica dispensado caso tenha sido apresentado para o credenciamento).

5.1.2 - Habilitação Fiscal e Trabalhista:

- a) Prova de inscrição no Cadastro Nacional de Pessoas Jurídicas (CNPJ);
- b) Certidão Conjunta Negativa (ou Positiva com Efeitos de Negativa) de Débitos Relativos a Tributos Federais e à Dívida Ativa da União;
- c) Certidão Negativa (ou Positiva com Efeitos de Negativa) de Débitos Estaduais;
- d) Certidão Negativa (ou Positiva com Efeitos de Negativa) de Débitos Municipais, relativa ao Município da sede do licitante;
- e) Prova de regularidade relativa ao Fundo de Garantia por Tempo de Serviço (CRF do FGTS), demonstrando situação regular no cumprimento dos encargos sociais, instituídos por Lei;
- f) Certidão Negativa de Débitos Trabalhistas CNDT (perante a Justiça do Trabalho);

5.1.3 - Qualificação Econômica – Financeira:

a) Certidão Negativa de Falência ou Concordata (recuperação judicial), expedida pelo Distribuidor da sede Licitante, com data de emissão de até 60 (sessenta) dias antes da data para protocolo dos envelopes;

Atenção: A presente certidão é válida desde que apresentada juntamente com a respectiva certidão de registros cadastrados no sistema eproc, disponível através do endereço <https://certeproc1g.tjsc.jus.br>. Quando se tratar de pessoa jurídica com sede no Estado de Santa Catarina.

5.1.4 Declarações

a) Declaração do licitante de que não pesa contra si declaração de inidoneidade, expedida em face de inexecução total ou parcial de contratos com outros entes públicos, nos termos do arti-



**ESTADO DE SANTA CATARINA
MUNICÍPIO DE UNIÃO DO OESTE**

go 87, inciso IV e artigo 88, inciso III da Lei 8.666/93, em atendimento ao artigo 97 da referida Lei, constante do Anexo V.

5.2 Para a comprovação da habilitação será verificada a existência de registro impeditivo de contratação da(s) empresas declarada(s) vencedora(s), no seguinte cadastro:

a) A habilitação dos licitantes fica condicionada ainda, a consulta efetuada pela Administração Pública Municipal no **Cadastro Nacional de Empresas Inidôneas e Suspensas (CEIS)**, ressaltando que em caso de ter sido declarada inidônea em outros entes públicos, referida empresa não estará habilitada para participar da licitação (art. 23, Lei Anticorrupção).

6.2. Sob pena de inabilitação, todos os documentos apresentados para habilitação deverão estar:

6.2.1. em nome da licitante, e, preferencialmente, com número do CNPJ e endereço respectivo;

a) se a licitante for a matriz, todos os documentos deverão estar em nome da matriz; ou

b) se a licitante for a filial, todos os documentos deverão estar em nome da filial;

c) serão dispensados da filial aqueles documentos que, pela própria natureza, comprovadamente, forem emitidos somente em nome da matriz.

6.2.1.1 Caso a obrigação venha a ser cumprida pela filial e a vencedora seja a matriz, ou vice-versa, deverão ser apresentados na licitação os documentos de habilitação de ambas, ressalvados aqueles que pela própria natureza ou em razão de centralização de recolhimentos, comprovadamente, forem emitidos somente em nome da matriz.

6.2.1.2 A empresa poderá apresentar os documentos de comprovação de regularidade fiscal, citados no item 6.1, centralizados junto à matriz desde que apresente documento que comprove o Reconhecimento da Centralização do Recolhimento expedido pelo órgão respectivo, ou que conste na certidão a validade para a matriz e para as filiais.

6.2.2. Os documentos relativos à habilitação poderão ser apresentados em original, por qualquer processo de cópia autenticada por Cartório competente, ou cópia acompanhada do original para autenticação por membro da Comissão Permanente de Licitações, ou servidor designado da Prefeitura Municipal de União do Oeste, ou por publicação em órgão da imprensa oficial.

6.2.3. Os documentos para habilitação deverão, de preferência, ser entregues numerados, sequencialmente, e na ordem indicada, a fim de permitir maior rapidez na conferência e exame correspondentes.

6.2.4. As empresas licitantes interessadas que não apresentarem os documentos exigidos, ou que os apresentarem incompletos, incorretos ou em desacordo com o exigido, ou com borrões, rasuras, entrelinhas, cancelamento em partes essenciais sem a devida ressalva, não serão habilitadas.



**ESTADO DE SANTA CATARINA
MUNICÍPIO DE UNIÃO DO OESTE**

6.2.5 As microempresas e empresas de pequeno porte deverão apresentar toda a documentação exigida no item 5.1, mesmo que os documentos exigidos relativos à regularidade fiscal, apresentem alguma restrição.

6.2.6. Havendo alguma restrição na comprovação da regularidade fiscal, será assegurado o prazo de 05 (cinco dias) úteis, prorrogável por igual período, a critério da Administração Pública, cujo termo inicial corresponderá ao momento em que o proponente for declarado o vencedor do certame, para a regularização da documentação, pagamento ou parcelamento do débito, e emissão de eventuais certidões negativas ou positivas com efeito de certidão negativa.

6.2.7. A não regularização da documentação no prazo previsto no Item 6.2.6, implicará decadência do direito à contratação, sem prejuízo das sanções previstas no art. 81 da Lei no 8.666, de 21 de junho de 1993, sendo facultado à Administração convocar os licitantes remanescentes, na ordem de classificação, para a assinatura do contrato, ou revogar a licitação.

6.3. Os documentos para habilitação deverão ser apresentados em 01 (uma) via, em envelope fechado, constando na parte frontal, as seguintes indicações:

ENVELOPE N.º 02

DA: (EMPRESA)

À:

PROCESSO N.º: ___/___ - LICITAÇÃO N.º: ___/___

ABERTURA: às ___ HORAS DO DIA _____

ENVELOPE “HABILITAÇÃO”

6.4. Quando as certidões apresentadas não tiverem prazo de validade estabelecido pelo competente órgão expedidor, será adotada a vigência de 90 (noventa) dias consecutivos, contados a partir da data de sua expedição. Não se enquadram nesse dispositivo os documentos que, pela própria natureza, não apresentam prazo de validade.

7 - DO JULGAMENTO E CLASSIFICAÇÃO DAS PROPOSTAS

7.1. Declarada a abertura da Seção pelo Pregoeiro e concluída a fase de credenciamento dos licitantes, estes apresentarão declaração dando ciência de que cumprem plenamente os requisitos de habilitação deste Edital e da Lei Complementar n.º 123/2006, artigos 3º, 42 a 45, se for o caso (ANEXO III).

7.1.2. Caso a microempresa ou empresa de pequeno porte tenha os documentos de regularidade fiscal irregulares, deve na declaração fazer a correspondente ressalva.

7.1.3. A referida declaração deverá ser apresentada fora dos envelopes n.º 01 e 02.

7.1.4. Em seguida proceder-se-á ao encaminhamento dos envelopes de propostas e documentação às mãos dos licitantes presentes, a fim de que constatem a inviolabilidade dos mesmos, para posterior abertura.



**ESTADO DE SANTA CATARINA
MUNICÍPIO DE UNIÃO DO OESTE**

7.2. O critério de julgamento deste pregão será o de **MENOR PREÇO GLOBAL**

7.2.1. O pregoeiro analisará a aceitabilidade das propostas.

7.2.2. Serão desclassificadas as propostas que não atenderem as exigências deste Edital e que forem superiores aos valores máximos previstos por item no Termo de Referência, anexo a este Edital.

7.3. Será classificada a proposta de menor preço e aquelas que apresentarem preços superiores em até 10% (dez por cento) em relação à de menor preço, para a etapa de lances verbais.

7.4. Quando não forem verificadas, no mínimo, três propostas escritas de preços nas condições definidas no item anterior, o pregoeiro classificará as melhores propostas subsequentes, até o máximo de três, para que seus autores participem dos lances verbais, quaisquer que sejam os preços oferecidos nas propostas escritas. No caso de empate no preço, serão admitidas todas as propostas empatadas, independentemente do número de licitantes.

7.5. No curso da sessão pública, o Pregoeiro dará abertura à etapa de lances, e convidará individualmente os participantes classificados, de forma sequencial e por item, a apresentar lances verbais, a partir da proposta classificada de maior preço e assim sucessivamente, até a proclamação do vencedor.

7.6. Na ocorrência de empate dentre os classificados para participarem dos lances verbais, participará da etapa de lances as duas propostas empatadas e a ordem sequencial para esses lances será definida por meio de sorteio.

7.7. A oferta de lances deverá ser efetuada no momento em que for conferida a palavra ao licitante na ordem decrescente dos preços, sendo vedada sua oferta com vista ao empate, bem como a substituição da marca do produto que consta na proposta, ou o uso de mais de duas casas após a vírgula.

7.8. O pregoeiro poderá no início da sessão:

- definir parâmetros ou percentagens sobre os quais os lances verbais devem ser reduzidos, podendo alterar os parâmetros durante a sessão;
- estabelecer o tempo para oferecimento dos lances verbais;
- permitir a comunicação dos representantes dos licitantes com terceiros não presentes à sessão através de aparelhos de telefone celular e outros.

7.9. A desistência em apresentar lance verbal, quando convocado pelo pregoeiro, implicará na exclusão do licitante das etapas futuras de lances verbais e na manutenção do último preço por ele ofertado, para efeito de ordenação das propostas.

7.9.1. A Exclusão do licitante dentro do estabelecido no subitem anterior o impedirá de dar novos lances verbais, mas não o excluirá do certame, podendo em caso de inabilitação do lici-



**ESTADO DE SANTA CATARINA
MUNICÍPIO DE UNIÃO DO OESTE**

tante vencedor vir a ser consultado pelo pregoeiro para negociação, desde que o segundo menor preço seja o seu e assim sucessivamente.

7.10. Não poderá haver desistência dos lances ofertados.

7.11. Caso não se realizem lances verbais, será verificada a conformidade entre a proposta escrita de menor preço e o valor estimado para a contratação, hipótese em que o Pregoeiro poderá negociar diretamente com o proponente para que seja obtido preço melhor.

7.12. O encerramento da etapa competitiva dar-se-á quando, convocados pelo pregoeiro, os licitantes manifestarem seu desinteresse em apresentar novos lances.

7.13. Após a manifestada intenção dos participantes em encerrar a oferta de lances verbais, o Pregoeiro dará direito de preferência às microempresas e empresas de pequeno porte, conforme obriga a Lei Complementar n.º 123/2006.

7.13.1. O direito de preferência será exercido da seguinte maneira:

- A microempresa ou empresa de pequeno porte que apresentar proposta igual ou até 5% (cinco por cento) superior à proposta mais bem classificada, poderá oferecer lance inferior a esta proposta, de forma verbal, no prazo máximo de 5 (cinco) minutos após ter-lhe sido dado o direito de preferência, sob pena de preclusão;
- Ocorrendo a oferta de lance inferior, o objeto licitado será adjudicado em seu favor;
- Não ocorrendo a manifestação de lance pela microempresa ou empresa de pequeno porte, na forma acima descrita, serão convocadas as remanescentes que estejam próximas da melhor proposta em 5% (cinco por cento), na ordem classificatória, para exercício do mesmo direito.
- No caso de empate dos valores apresentados pelas microempresas e empresas de pequeno porte, que estejam no raio de 5% (cinco por cento), será realizado sorteio entre elas, para que se identifique aquela que primeiro poderá apresentar melhor oferta.
- Na hipótese de não oferecimento de lances nos termos acima previstos, o objeto licitado será adjudicado em favor da proposta originalmente vencedora do certame.
- O direito de preferência somente se aplicará quando a proposta mais bem classificada não tiver sido apresentada por microempresa ou empresa de pequeno porte.



**ESTADO DE SANTA CATARINA
MUNICÍPIO DE UNIÃO DO OESTE**

- A microempresa ou empresa de pequeno porte que não estiver presente à sessão do pregão perderá o direito de preferência, uma vez que o mesmo é exercido de forma oral e na presença dos demais participantes.

7.14. Encerrada então a etapa de lances, serão classificadas as propostas válidas selecionadas e as não selecionadas para a etapa de lances, na ordem crescente dos valores, considerando-se para as selecionadas o último preço ofertado. O Pregoeiro verificará a aceitabilidade da proposta de valor mais baixo comparando-o com o valor de mercado, decidindo motivadamente, a respeito.

7.15. Sendo considerada aceitável a proposta do licitante que apresentou o menor preço, o Pregoeiro procederá à abertura do envelope nº 02 - DOCUMENTAÇÃO, para verificação do atendimento das condições de habilitação. Constatada a conformidade da documentação com as exigências impostas pelo edital, o licitante será declarado vencedor, sendo-lhe adjudicado o objeto.

7.16. Se o licitante, que não esteja sob o benefício do Estatuto da Micro e Pequena Empresa, desatender às exigências habilitatórias, o Pregoeiro o inabilitará e examinará as ofertas subsequentes e a qualificação dos licitantes, na ordem de classificação e assim sucessivamente, até a apuração de uma que atenda ao edital, sendo o respectivo licitante declarado vencedor. Se a oferta deste não for aceitável por apresentar preço excessivo, o Pregoeiro poderá negociar com o licitante vencedor, com vistas a obter preço melhor.

7.17. Encerrado o julgamento das propostas e da habilitação, o pregoeiro declarará o vencedor, proporcionando, a seguir, a oportunidade aos licitantes para que manifestem a intenção de interpor recurso, esclarecendo que a falta desta manifestação, imediata e motivada, importará na decadência do direito de recurso por parte do licitante.

7.17.1. A intenção de recorrer e os motivos apresentados pelo recorrente deverão ser registrados na ata da Sessão Pública.

6.17.2. A ausência do licitante ou sua saída antes do término da Sessão Pública caracterizar-se-á como renúncia ao direito de recorrer.

7.18. Sendo vencedora micro ou pequena empresa, sob os efeitos dos benefícios do Estatuto da Micro e Pequena Empresa e havendo alguma restrição na comprovação da regularidade fiscal, será assegurado o prazo de 5 (cinco) dias úteis, prorrogável por igual período a critério da Administração Pública, cujo termo inicial corresponderá ao momento em que o proponente for declarado o vencedor do certame, para a regularização da documentação, pagamento ou parcelamento do débito e emissão de eventuais certidões negativas ou positivas com efeito de certidão negativa.

7.19.1. A sessão será suspensa e ficará registrado em ata dia e horário para apresentação dos documentos e reabertura da sessão, quando se dará continuidade ao procedimento licitatório, com interposição de recurso motivado e imediato, nos termos do item 7 deste Edital, sob pena



**ESTADO DE SANTA CATARINA
MUNICÍPIO DE UNIÃO DO OESTE**

de decadência do direito.

7.19.2. O benefício deste item se aplica apenas aos documentos de regularidade fiscal, não sendo válido para os demais.

7.19.3. A Não regularização da documentação, no prazo previsto, implicará em decadência do direito à contratação, sem prejuízo das sanções previstas no art. 81 da Lei 8.666/93, bem como em cancelamento da declaração de vencedor.

7.20. Da Sessão Pública do Pregão será lavrada ata circunstanciada, contendo, sem prejuízo de outros, o registro dos licitantes credenciados, das propostas escritas e verbais apresentadas, na ordem de classificação, da análise da documentação exigida para a habilitação e dos recursos interpostos.

7.20.1. A Ata Circunstanciada deverá ser assinada pelo Pregoeiro e por todos os licitantes presentes. Caso haja necessidade de adiamento da Sessão Pública, será marcada nova data para a continuação dos trabalhos, devendo ficar intimados, no mesmo ato, os licitantes presentes.

7.20.2 Se a proposta ou o lance de menor preço não for aceitável ou se a licitante desatender às exigências habilitatórias, o Pregoeiro examinará a proposta ou o lance subsequente, verificando a sua aceitabilidade e procedendo à sua habilitação, na ordem de classificação, e assim sucessivamente até a apuração de uma proposta ou lance que atenda ao Edital.

7.20.3 Observando-se o disposto no art. 43, § 3º, da Lei 8.666/93, excepcionalmente, o pregoeiro poderá suspender a Sessão Pública para realizar diligências visando esclarecer dúvidas surgidas acerca da especificação do objeto ou da documentação apresentada.

7.20.4 Caso todas as propostas sejam julgadas desclassificadas (antes da fase de lances verbais) ou todas as licitantes sejam inabilitadas, o Pregoeiro poderá fixar aos licitantes o prazo de 08 (oito) dias úteis para apresentação de outras propostas ou de nova documentação, escoimadas das causas que ensejaram a sua desqualificação (art. 48, § 3º, da Lei 8.666/93).

7.20.5. Encerrado o julgamento das propostas e da habilitação, o pregoeiro declarará o vencedor, proporcionando a seguir a oportunidade às licitantes para que manifestem a intenção de recorrer, registrando na ata da Sessão a síntese de suas razões e a concessão do prazo de 03 (três) para a apresentação das razões de recurso, bem como o registro de que todas as demais licitantes ficaram intimadas para, querendo, apresentarem contrarrazões do recurso em igual número de dias, que começarão a correr do término do prazo da recorrente, sendo-lhes assegurada vista imediata dos autos.

7.20.6. A falta dessa manifestação, imediata e motivada, importará na decadência do direito de recurso por parte da licitante e a adjudicação do objeto da licitação pelo Pregoeiro ao vencedor.



**ESTADO DE SANTA CATARINA
MUNICÍPIO DE UNIÃO DO OESTE**

7.20.7. Caso haja necessidade de adiamento da Sessão Pública, será marcada nova data para continuação dos trabalhos, devendo ficar intimadas, no mesmo ato, os licitantes presentes.

8. DA IMPUGNAÇÃO DO EDITAL E DOS RECURSOS ADMINISTRATIVOS

8.1. Até o segundo dia útil que anteceder a data fixada para o recebimento das propostas, qualquer empresa interessada em participar da licitação poderá impugnar o ato convocatório do Pregão.

8.1.1. A impugnação será dirigida ao Departamento de Compras desta Prefeitura, que a encaminhará, devidamente informada, à Autoridade Competente para apreciação e decisão.

8.2. Tendo a licitante manifestado a intenção de recorrer na Sessão do Pregão, terá ela o prazo de 03 (três) dias para apresentação das razões de recurso.

8.3. O recurso deverá ser dirigido ao Pregoeiro que poderá reconsiderar sua decisão, ou, fazê-lo subir, devidamente informado, para apreciação e decisão.

8.4. As demais licitantes já intimadas na Sessão Pública acima referida terão o prazo de 03 (três) dias para apresentarem as contrarrazões, que começará a correr do término do prazo da recorrente.

8.5. A manifestação na Sessão Pública e a motivação, no caso de recurso, são pressupostos de admissibilidade dos recursos.

8.6. A ausência de manifestação imediata e motivada do licitante importará a decadência do direito de recurso, a adjudicação do objeto do certame pelo Pregoeiro ao licitante vencedor e ao encaminhamento do processo à autoridade competente para a homologação.

8.7. O recurso não terá efeito suspensivo e o seu acolhimento importará a invalidação dos atos insuscetíveis de aproveitamento.

8.8. O(s) recurso(s) será(ão) encaminhados ao Prefeito Municipal, devidamente informado, para apreciação e decisão, no prazo de 05 (cinco) dias úteis contados do recebimento do recurso.

8.9. Decididos os recursos o Pregoeiro fará a adjudicação do objeto do certame à licitante vencedora.

9. DA HOMOLOGAÇÃO e ADJUDICAÇÃO

9.1 No julgamento das propostas, será(ão) considerada(s) vencedora(s) a(s) licitante(s) que apresentar(em) o MENOR PREÇO GLOBAL, desde que atendidas as especificações constantes deste Edital.



**ESTADO DE SANTA CATARINA
MUNICÍPIO DE UNIÃO DO OESTE**

9.2. No caso de empate entre duas ou mais propostas, e depois de obedecido o disposto no artigo 3º, § 2º, da Lei Federal nº 8.666/93, a classificação será feita, obrigatoriamente, por sorteio, que será realizado na própria Sessão.

9.3. A adjudicação do objeto deste PREGÃO será formalizada pelo(a) Pregoeiro(a), PELO MENOR PREÇO GLOBAL, à(s) licitante(s) cuja(s) proposta(s) seja(m) considerada(s) vencedora(s).

9.4. O resultado da licitação será homologado pela Autoridade Competente.

9.5. Após, determinará a convocação dos vencedores para a assinatura do Contrato Administrativo, desde que obedecidos os termos deste edital.

10. DO CONTRATO E RESPECTIVA VIGÊNCIA

10.1. Após a homologação do resultado, será(ão) a(s) vencedora(s) notificada(s) e convocada(s) para, no prazo de 05 (cinco) dias úteis, assinar(em) o pertinente contrato (minuta constante no Anexo), sob pena de decair do direito à contratação, sem prejuízo das sanções previstas no item 15, deste Edital.

10.2. A vigência do contrato decorrente desta licitação será até 31/12/2021 a contar da data de assinatura do contrato constante em anexo a este edital.

10.3. Caso o contrato, por qualquer motivo, não venha a ser assinado, a licitante subsequente, na ordem de classificação, será notificada para nova Sessão Pública, na qual o pregoeiro examinará a sua proposta e qualificação, e assim sucessivamente, até a apuração de uma que atenda ao edital, podendo o pregoeiro negociar diretamente com o proponente para que seja obtido preço melhor.

11. DO PRAZO, FORMA DE RECEBIMENTO E LOCAL DE ENTREGA DO OBJETO

11.1 Os moveis, objeto desta licitação deverão ser entregues e montados nas Secretarias de Educação e Secretaria de Saúde do Município de União do Oeste no prazo máximo de 30 dias após a emissão da ordem de compra.

11.2 Imediatamente após a entrega do bem, objeto desta licitação, o mesmo será devidamente inspecionado por servidor da Secretária de Educação e Secretaria de Saúde de União do Oeste. No caso de constatar-se qualquer irregularidade ou incompatibilidade nos itens fornecidos ou dos serviços prestados em relação a proposta da contratada ou em relação às condições do expressas no contrato, os mesmos serão sumariamente rejeitados, sujeitando-se a contratada às penalidades constantes no contrato.

11.3 A entrega será realizada nas Escolas Municipais e Unidade Básica de Saúde do Município de União do Oeste.



**ESTADO DE SANTA CATARINA
MUNICÍPIO DE UNIÃO DO OESTE**

12 - DO PAGAMENTO

12.1. O MUNICÍPIO DE UNIÃO DO OESTE se compromete a efetuar o pagamento em até 30 dias após o recebimento dos materiais, mediante apresentação de nota fiscal, devidamente recebida e aceita pelo Município.

12.2. Considerando que o Banco do Brasil S/A é o banco oficial, incidirá tarifa bancária (DOC/TED) no repasse de valores para a empresa com domicílio bancário em outras instituições financeiras, que correrão por conta da mesma.

12.3. As despesas decorrentes do fornecimento do objeto da presente licitação correrão à conta da Dotação do orçamento municipal vigente, com as seguintes classificações:

Órgão –05 – SECRET. DE EDUCAÇÃO, CULTURA, ESPORTE E TURISMO

Unidade – 01 – DEPARTAMENTO DE EDUCAÇÃO

Projeto Atividade – 2.010- MANUTENÇÃO ATIV. DO ENSINO FUNDAMENTAL

CÓD. RED.: 42 – APLICAÇÕES DIRETAS: 4.4.90.00.00.00.00.00

Projeto Atividade – 2.015- MANUTENÇÃO DA EDUCAÇÃO INFANTIL - CRECHE

CÓD. RED.: 60 e 61 – APLICAÇÕES DIRETAS: 4.4.90.00.00.00.00.00

Projeto Atividade – 2.045- MANUTENÇÃO DA EDUCAÇÃO INFANTIL – PRÉ ESCOLA

CÓD. RED.: 67 – APLICAÇÕES DIRETAS: 4.4.90.00.00.00.00.00

Órgão –11 – FUNDO MUNICIPAL DA SAÚDE

Unidade – 01 – FUNDO MUNICIPAL DA SAÚDE

Projeto Atividade – 2.036- MANUTENÇÃO ATIV. DA SAÚDE

CÓD. RED.: 20 – APLICAÇÕES DIRETAS: 4.4.90.00.00.00.00.00

13 - DA INEXECUÇÃO e RESCISÃO

13.1. A inexecução total ou parcial do Contrato decorrente desta licitação ensejará sua rescisão administrativa, nas hipóteses previstas nos arts. 77 e 78 da Lei nº 8.666/93 e posteriores alterações, com as consequências previstas no art. 80 da referida Lei, sem que caiba à empresa contratada direito a qualquer indenização.

13.2. A rescisão contratual poderá ser:

13.2.1. Determinada por ato unilateral da Administração, nos casos enunciados nos incisos I a XII e XVII do art. 78 da Lei 8.666/93;

13.2.2. Amigável, mediante autorização da autoridade competente, reduzida a termo no processo licitatório, desde que demonstrada conveniência para a Administração.

14 - PENALIDADES

14.1 A recusa imotivada do adjudicatário em assinar o Instrumento Contratual no prazo assinalado neste edital, sujeitá-lo-á à multa de 20% (vinte por cento) sobre o valor total do contra-



**ESTADO DE SANTA CATARINA
MUNICÍPIO DE UNIÃO DO OESTE**

to, contada a partir do primeiro dia após ter expirado o prazo que teria para assinar o contrato, nos termos do item 10.1 do presente instrumento convocatório.

14.2. Entende-se por valor total do contrato o montante dos preços totais finais oferecidos pela licitante após a etapa de lances, considerando os itens do objeto que lhe tenham sido adjudicados.

14.3. A penalidade de multa, prevista no item 14.1 deste edital, poderá ser aplicada, cumulativamente, com as penalidades dispostas na Lei nº 10.520/2002, conforme o art. 7, do mesmo diploma legal.

14.4. A Administração Municipal de União do Oeste poderá deixar de aplicar as penalidades previstas nesta cláusula, se admitida as justificativas apresentadas pela licitante vencedora, nos termos do que dispõe o artigo 43, parágrafo 6º c/c artigo 81, e artigo 87, “caput”, da Lei nº 8.666/1993.

14.5. Sem prejuízo das sanções previstas nos artigos. 86 e 87 da Lei 8.666/1993 e na lei 10.520/2002, a empresa contratada ficará sujeita às seguintes penalidades, assegurada a prévia defesa:

14.5.1. Advertência;

14.5.2. Multa de 1% (um por cento) sobre o valor total da obrigação não cumprida, por dia de atraso na entrega dos bens ou atraso injustificado na execução do contrato, respeitados os prazos descritos no item 11.1, independentemente de notificação prévia.

14.6. Pela inexecução total ou parcial do Contrato, a CONTRATANTE poderá, garantida a prévia defesa, aplicar à CONTRATADA as sanções previstas no artigo 7º da Lei Federal nº 10.520/2002 e Lei Federal 8.666/1999, multa de 20% (vinte por cento), calculada sobre o valor do Contrato ou da parte não cumprida.

14.7. Multa correspondente à diferença de preço resultante de nova licitação realizada para complementação ou realização da obrigação não cumprida.

14.8. O valor a servir de base para o cálculo das multas referidas nos subitens 14.5 e 14.6 será o valor inicial do Contrato.

14.9. As multas aqui previstas não têm caráter compensatório, porém moratório e, consequentemente, o pagamento delas não exige a empresa contratada da reparação dos eventuais danos, perdas ou prejuízos que seu ato punível venha acarretar à Prefeitura Municipal de União do Oeste.

14.10. Sem prejuízo das penalidades de multa, fica a contratada que não cumprir as cláusulas contratuais, sujeitas ainda:



**ESTADO DE SANTA CATARINA
MUNICÍPIO DE UNIÃO DO OESTE**

14.10.1. Suspensão temporária de participação em licitação e impedimento de contratar com a Administração, por prazo não superior a dois anos.

14.10.2. Declaração de inidoneidade para licitar ou contratar com a Administração Pública enquanto perdurarem os motivos determinantes da punição ou até que seja promovida a reabilitação perante a própria autoridade que aplicou a penalidade, que será concedida sempre que o contratado ressarcir a Administração pelos prejuízos resultante e após decorrido o prazo da sanção aplicada com base no inciso anterior.

15 - DAS DISPOSIÇÕES FINAIS

15.1. A licitação poderá ser revogada por razões de interesse público decorrente de fato superveniente devidamente comprovado, pertinente e suficiente para justificar tal conduta, ou anulada por ilegalidade, de ofício ou por provocação de terceiros, mediante parecer escrito e devidamente fundamentado.

15.2. A apresentação da proposta implica para o licitante a observância dos preceitos legais e regulamentares em vigor, bem como a integral e incondicional aceitação de todos os termos e condições deste Edital, sendo responsável pela fidelidade e legitimidade das informações e dos documentos apresentados em qualquer fase da licitação.

15.3. Os casos omissos serão dirimidos pelo Pregoeiro, com observância da legislação regedora, em especial a Lei n. 8.666, de 21 de junho de 1993 consolidada, Lei 10.520, de 17 de julho de 2002 e o Decreto Municipal N.º 206/2007.

15.4 Para agilização dos trabalhos, não interferindo no julgamento das propostas, as licitantes farão constar em sua documentação endereço eletrônico (e-mail), número de telefone e fax, bem como o nome da pessoa indicada para contatos.

15.5. A Administração Municipal de União do Oeste reserva-se o direito de filmar e/ou gravar as Sessões Públicas deste Pregão.

15.6. Informações verbais prestadas por integrantes da Administração Municipal de União do Oeste não serão consideradas como motivos para impugnações.

15.7. No interesse da Administração, e sem que caiba às participantes qualquer reclamação ou indenização, poderá ser:

a) adiada a abertura da licitação;

b) alterados os termos do Edital, obedecendo ao disposto no § 4º do art. 21 da Lei 8.666/93.

15.8. Recomenda-se aos licitantes que estejam no local indicado do preâmbulo deste Edital com antecedência de quinze (15) minutos do horário previsto.

15.9. É fundamental a presença do licitante ou de seu representante, para o exercício dos direitos de ofertar lances e manifestar intenção de recorrer.

15.10. Maiores informações poderão ser obtidas no Setor de Compras da Prefeitura Municipal de União do oeste, na Avenida São Luiz – 531, de Segunda a Sexta, das 7:30 as 11:30 e das 13:00 as 17:00 horas ou pelo telefone nº 49 3348 1202.

15.11. O foro competente para dirimir possíveis dúvidas e/ou litígios pertinentes ao objeto da presente licitação é o da Comarca de Coronel Freitas, SC, excluído qualquer outro.

16. DOS ANEXOS DO EDITAL

16.1 Faz parte integrante deste Edital:

AV. SÃO LUIZ – 531, CENTRO, MUNICÍPIO DE UNIÃO DO OESTE – SC. CEP: 89845-000

E-mail: compras@uniaodoeste.sc.gov.br



**ESTADO DE SANTA CATARINA
MUNICÍPIO DE UNIÃO DO OESTE**

- 16.1.1. ANEXO I – Lista de Itens
- 16.1.2. ANEXO II – Minuta de Carta de Credenciamento;
- 16.1.3. ANEXO III – Minuta de Declaração Requisitos de Habilitação.
- 16.1.4. ANEXO IV – Termo de Referência.
- 16.1.5. ANEXO V – Modelo de Declaração de Inidoneidade.
- 16.1.6. ANEXO VI – Minuta de Contrato.
- 16.1.7. ANEXO VII – Croqui/desenho dos móveis

União do Oeste - SC, 08 de março de 2021.

**VALMOR GOLO
PREFEITO MUNICIPAL**

ANEXO I

**LISTA DE ITENS
Licitação N.º 16/2021
Pregão Presencial nº 06/2021**

Nome da Empresa:
CNPJ:
Endereço:

Apresentamos nossa proposta de **AQUISIÇÃO DE MÓVEIS SOB MEDIDA**, acatando todas as estipulações consignadas, conforme abaixo:

Objeto...: AQUISIÇÃO DE MÓVEIS SOB MEDIDA PARA A SECRETARIA MUNICIPAL DE EDUCAÇÃO E SECRETARIA DE SAÚDE DO MUNICÍPIO DE UNIÃO DO OESTE – SC *Os valores deverão ser cotados por preços unitários*****

Item	Quantidade	Unid.	Especificação	Preço Unit. Máximo	Total Previsto
1	1,000	UN	ESCRIVANINHA EM MDF (MELANINA) PARA RECEPÇÃO DA UNIDADE BÁSICA DE SAÚDE, MEDINDO 1,50 METROS DE COMPRIMENTO, 70 CM DE LARGURA, TENDO SUA FRENTE COM 1,10 METROS DE ALTURA E ATRÁS MEDINDO 75 CM DE ALTURA, DETALHAMENTO FRONTAL EM MDF, DEFINIDO PELO SETOR RESPONSÁVEL, CONTENDO 04 GAVETAS COM PUXADORES E PERFIL EM ALUMÍNIO E TRILHO EM ALUMÍNIO (30MM), COR A SER DEFINIDA PELO SETOR RESPONSÁVEL. (01-01-22756)		
2	1,000	UN	ARMÁRIO PARA SALA DOS PROFESSORES DA ESCOLA REUNIDA MUNICIPAL ANGELO SOLETTI, MATERIAL EM MDF (MELANINA), COM 06 PORTAS, PUXADORES EM PERFIL DE ALUMÍNIO, COM CHAVE. MEDINDO 1,50 METROS DE COMPRIMENTO, 1,10 METROS DE ALTURA E 40 CM DE PROFUNDIDADE, COR A SER DEFINIDA PELO SETOR RESPONSÁVEL. (01-01-22755)		



**ESTADO DE SANTA CATARINA
MUNICÍPIO DE UNIÃO DO OESTE**

3	1,000	UN	ARMÁRIO PARA SALA DOS PROFESSORES DO CENTRO DE EDUCAÇÃO INFANTIL PINGO DE GENTE, MATERIAL EM MDF (MELANINA), COM 14 PORTAS, PUXADORES EM PERFIL DE ALUMÍNIO, COM CHAVE. MEDINDO 2,60 METROS DE COMPRIMENTO, 2,10 METROS DE ALTURA E 40 CM DE PROFUNDIDADE, COR A SER DEFINIDA PELO SETOR RESPONSÁVEL. (01-01-22778)		
4	2,000	UN	PRATELEIRA 2 COMPARTIMENTOS EM MADEIRA MACIÇA 20MM, ENVERNIZADA, PARA SALAS DE AULA DA EDUCAÇÃO INFANTIL PINGO DE GENTE, MEDINDO 2,00 METROS DE COMPRIMENTO, 80 CM DE ALTURA E 40 CM DE PROFUNDIDADE, DISPONDO DE PÉS EM PVC, COM 13 CM DE ALTURA E COM REGULAGEM. (01-01-22751)		
5	2,000	UNI	PRATELEIRA 2 COMPARTIMENTOS EM MADEIRA MACIÇA 20MM, ENVERNIZADA, PARA SALAS DE AULA DA EDUCAÇÃO INFANTIL PINGO DE GENTE, MEDINDO 7 METROS DE COMPRIMENTO, 80 CM DE ALTURA E 40 CM DE PROFUNDIDADE, DISPONDO DE PÉS EM PVC, COM 13CM DE ALTURA E COM REGULAGEM. (01-01-22750)		
6	2,000	UN	PRATELEIRA 5 COMPARTIMENTOS EM MADEIRA MACIÇA 20MM, ENVERNIZADA, PARA AS SALAS DE AULA DA EDUCAÇÃO INFANTIL PINGO DE GENTE, MEDINDO 1,80 METROS DE COMPRIMENTO, 2,00 METROS DE ALTURA, 40 CM DE PROFUNDIDADE. DISPONDO DE PÉS EM PVC, COM 13 CM DE ALTURA E COM REGULAGEM. (01-01-22753)		

Valor total da empresa proponente R\$ _____

(_____).

OBS: Para execução dos móveis deverá ser utilizado MDF 20mm;

As portas dos armários usando MDF 18mm;

Fundo dos armários e gavetas MDF 6mm, trilhos telescópicos ante descarrilamento, dobradiças ante impacto com amortecedores, acabamento de primeira e cor a ser definida pelo setor responsável.

Obs: No preço cotado já estão incluídas eventuais vantagens e/ou abatimentos, impostos, taxas e encargos sociais, obrigações trabalhistas, previdenciárias, fiscais e comerciais, assim como despesas com transportes, alimentação e outras quaisquer que incidam sobre a contratação.

Declaramos que os itens ofertados atendem a todas as especificações descritas no edital.

A VALIDADE DA PROPOSTA: 60 dias

LOCAL E DATA

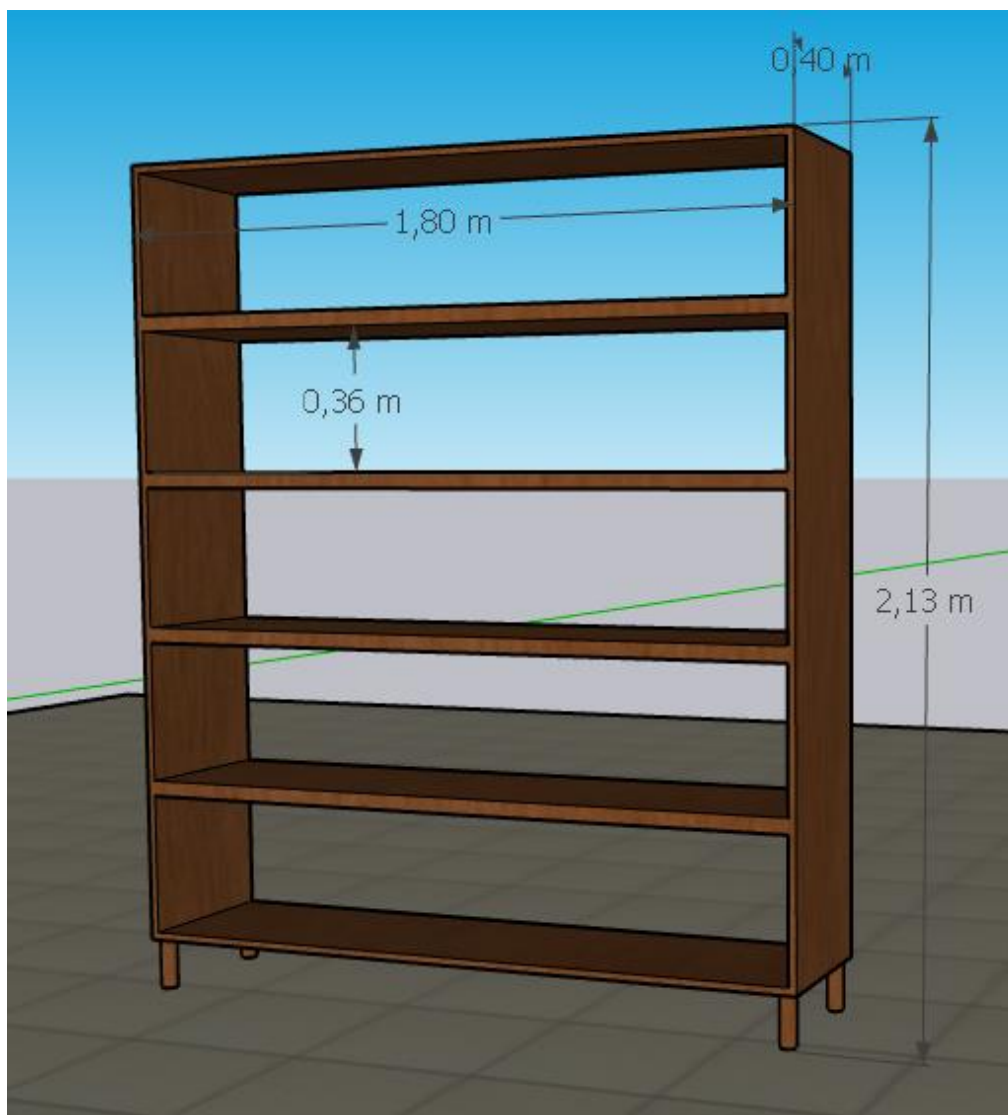
NOME E ASSINATURA DO REPRESENTANTE E CARIMBO DA EMPRESA



ANEXO II

CROQUI/DESENHOS DOS MÓVEIS

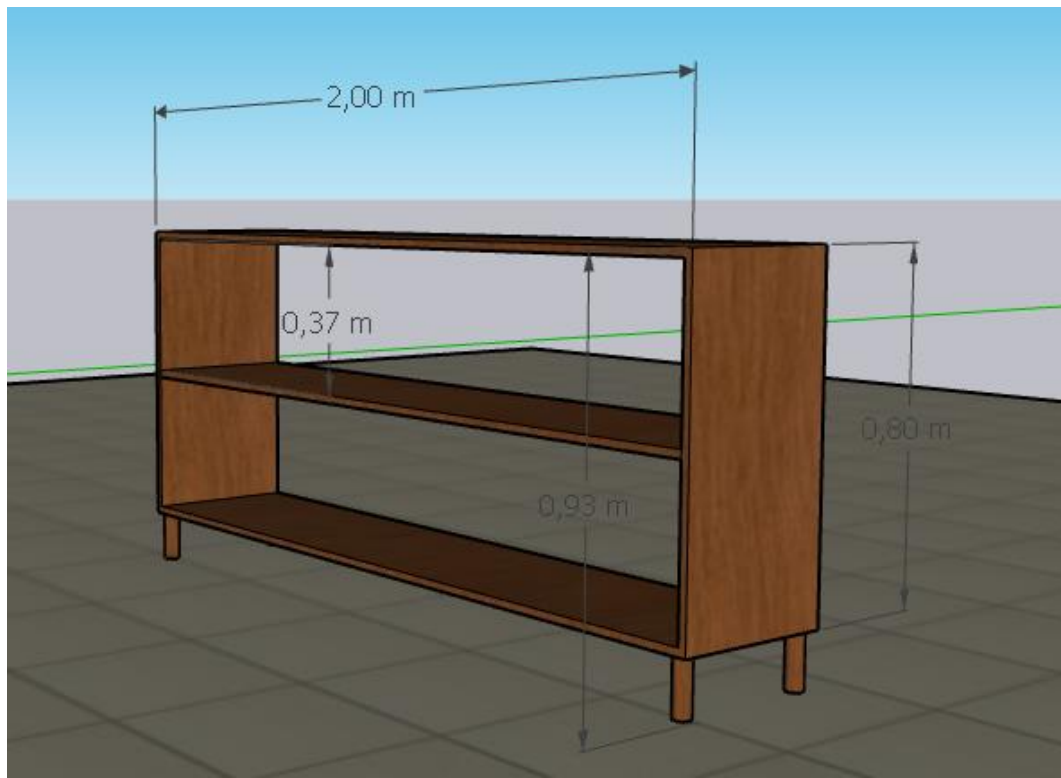
Prateleira 05 compartimentos em madeira maciça 20mm:



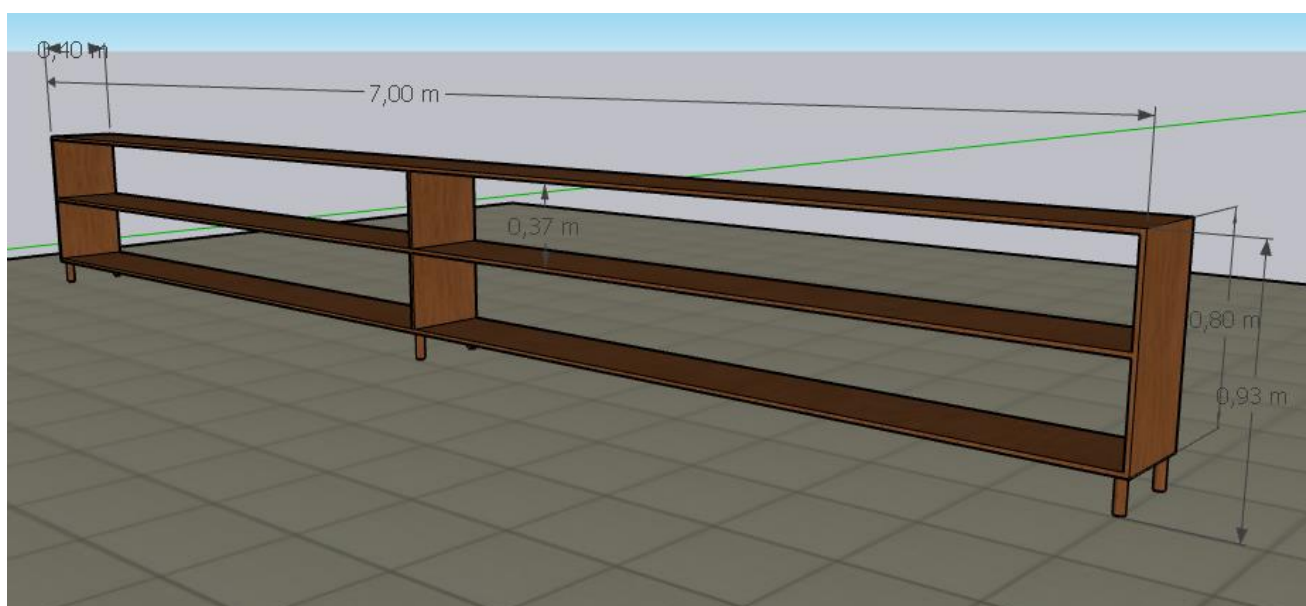


**ESTADO DE SANTA CATARINA
MUNICÍPIO DE UNIÃO DO OESTE**

Prateleira 05 compartimentos em madeira maciça 20mm:



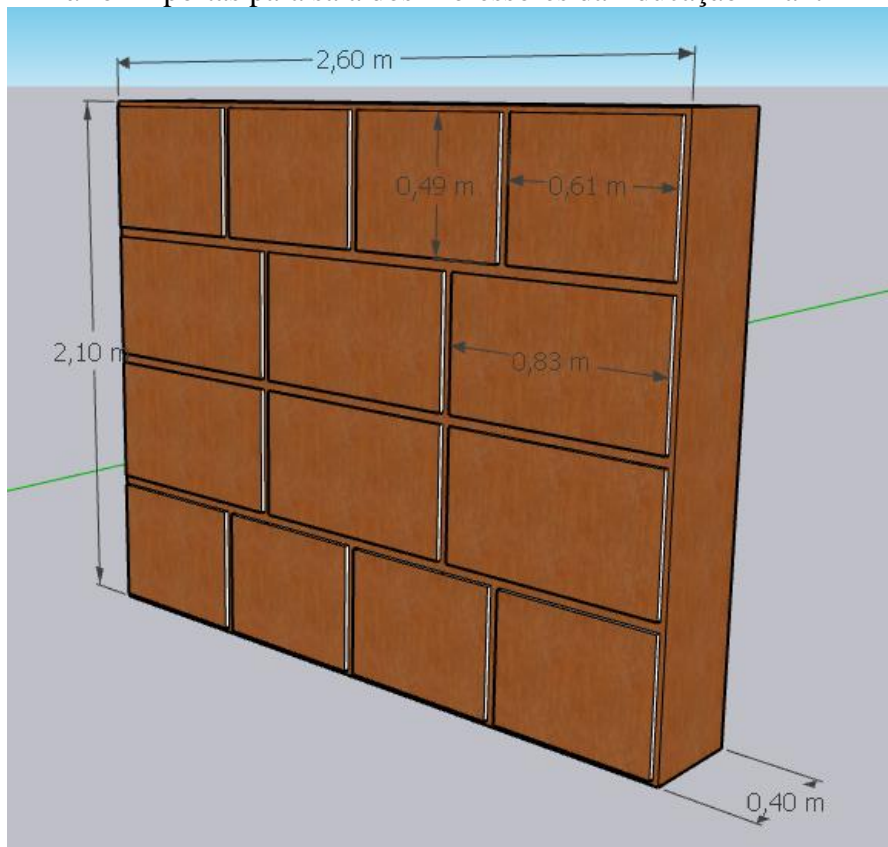
Prateleira 02 compartimentos em madeira maciça 20mm:



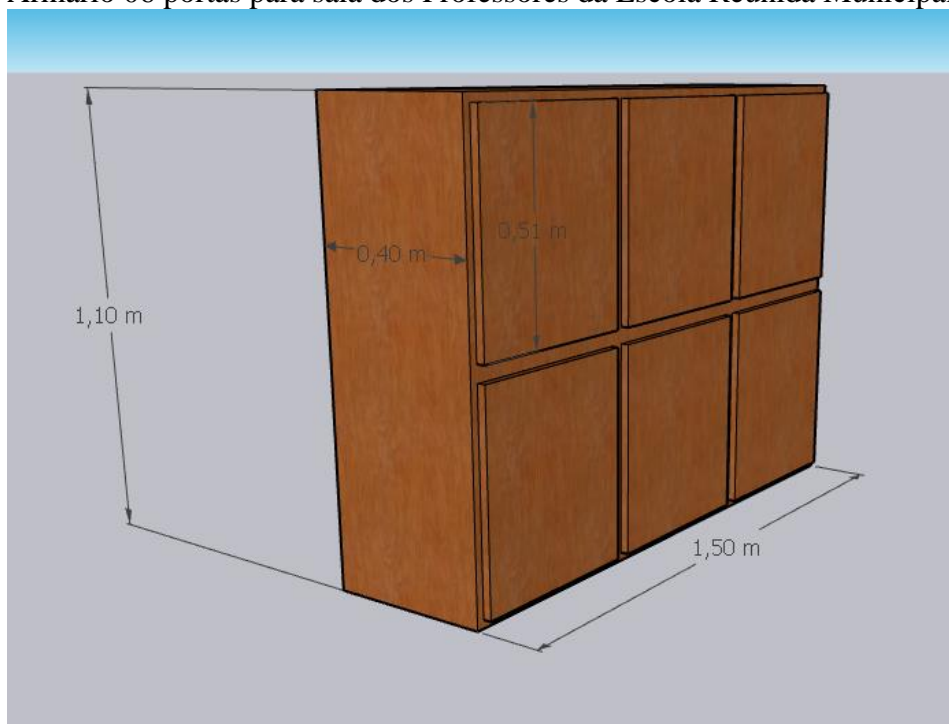


**ESTADO DE SANTA CATARINA
MUNICÍPIO DE UNIÃO DO OESTE**

Armário 14 portas para sala dos Professores da Educação Infantil Pingo de Gente:



Armário 06 portas para sala dos Professores da Escola Reunida Municipal Ângelo Soletti:

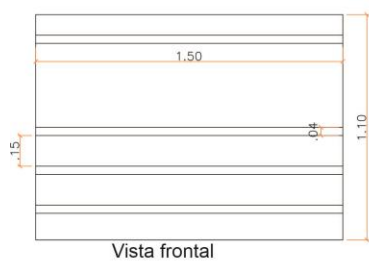
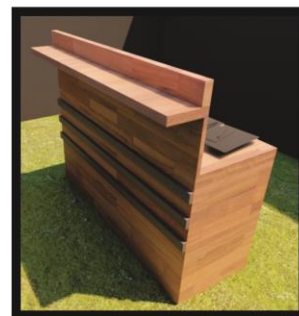




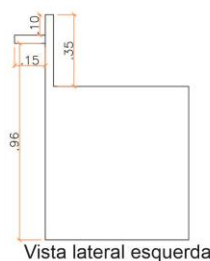
**ESTADO DE SANTA CATARINA
MUNICÍPIO DE UNIÃO DO OESTE**

Escrivadinha em MDF para recepção da Unidade Básica de Saúde:

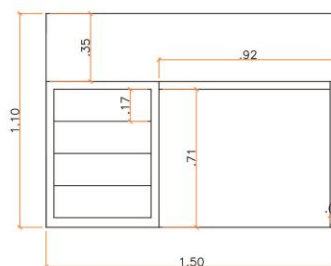
MEMORIAL DESCRITIVO ESCRIVANINHA



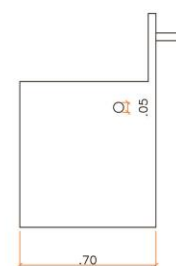
Vista frontal



Vista lateral esquerda



Vista posterior



Vista lateral direita

Escrivadinha de MDF que será usada como balcão de recepção.

H: 1.10 (Frente)

H: 0.75 (Atrás)

Largura: 1,5 metros

Detalhamento na frente do móvel em MDF



**ESTADO DE SANTA CATARINA
MUNICÍPIO DE UNIÃO DO OESTE**

ANEXO III

CARTA DE CREDENCIAMENTO

**PROCESSO ADMINISTRATIVO N.º 16/2021
PREGÃO PRESENCIAL N.º 06/2021**

OBJETO: AQUISIÇÃO DE MÓVEIS SOB MEDIDA PARA A SECRETARIA MUNICIPAL DE EDUCAÇÃO E SECRETARIA DE SAÚDE DO MUNICÍPIO DE UNIÃO DO OESTE/SC.

ABERTURA DIA: 19/03/2021

A _____(nome do licitante)_____, por seu representante legal, inscrita no CNPJ sob nº _____, com sede na _____, credencia como seu representante o Sr. _____(nome e qualificação)_____, para em seu nome participar do certame em epígrafe, conferindo-lhe poderes especialmente para formular propostas verbais, recorrer e praticar todos os demais atos inerentes ao pregão, na sessão pública de julgamento.

_____, em ____ de _____ 2021.

Carimbo e Assinatura do Credenciante



ESTADO DE SANTA CATARINA
MUNICÍPIO DE UNIÃO DO OESTE

ANEXO IV

DECLARAÇÃO REQUISITOS DE HABILITAÇÃO

PROCESSO ADMINISTRATIVO N.º 16/2021
PREGÃO PRESENCIAL N.º 06/2021

OBJETO: AQUISIÇÃO DE MÓVEIS SOB MEDIDA PARA A SECRETARIA MUNICIPAL DE EDUCAÇÃO E SECRETARIA DE SAÚDE DO MUNICÍPIO DE UNIÃO DO OESTE/SC.

A _____ (nome do licitante) _____, por seu representante legal, inscrita no CNPJ sob n.º _____, com sede à _____, nos termos do artigo 4º, VII, da Lei 10.520/2002, declara para os devidos fins de direito que cumpre plenamente os requisitos da habilitação estabelecidos nas cláusulas do Edital em epígrafe.

Declara, também, que conhece os benefícios dos artigos 42 a 45, da Lei Complementar n.º 123/2006 (Estatuto da Micro e Pequena Empresa), preenchendo os requisitos para concessão dos mesmos. **(A ser declarado apenas pelo participante que se enquadra no referido estatuto e pretende usufruir dos benefícios).**

_____, em ____ de _____ 2021.

Carimbo e Assinatura do Representante Legal



**ESTADO DE SANTA CATARINA
MUNICÍPIO DE UNIÃO DO OESTE**

**ANEXO V
TERMO DE REFERÊNCIA**

Processo Licitatório Nº 16/2021

Pregão Presencial Nº 06/2021

DADOS DO SOLICITANTE:

PREFEITURA MUNICIPAL DE UNIÃO DO OESTE
ENDEREÇO: Avenida São Luiz, 531 - Centro
FONE: 49 3348 1202

OBJETIVOS A SEREM ALCANÇADOS:

Atendimento aos princípios da economicidade e eficiência para **AQUISIÇÃO DE MOBILIÁRIO SOB MEDIDA** através da competitividade entre empresas do ramo, mediante regular e adequado processo licitatório, cujo fator preponderante é o “**Menor Preço Global**”.

OBJETO:

AQUISIÇÃO DE MÓVEIS SOB MEDIDA PARA A SECRETARIA MUNICIPAL DE EDUCAÇÃO E SECRETARIA DE SAÚDE DO MUNICÍPIO DE UNIÃO DO OESTE/SC.

O valor máximo para aquisição dos móveis são os constantes na tabela abaixo:

Item	Quantidade	Unid.	Especificação	Preço Unit. Máximo	Total Previsto
1	1,000	UN	ESCRIVANINHA EM MDF (MELANINA) PARA RECEPÇÃO DA UNIDADE BÁSICA DE SAÚDE, MEDINDO 1,50 METROS DE COMPRIMENTO, 70 CM DE LARGURA, TENDO SUA FRENTE COM 1,10 METROS DE ALTURA E ATRÁS MEDINDO 75 CM DE ALTURA, DETALHAMENTO FRONTAL EM MDF, DEFINIDO PELO SETOR RESPONSÁVEL, CONTENDO 04 GAVETAS COM PUXADORES E PERFIL EM ALUMÍNIO E TRILHO EM ALUMÍNIO (30MM), COR A SER DEFINIDA PELO SETOR RESPONSÁVEL. (01-01-22756)	1.750,0000	1.750,00
2	1,000	UN	ARMÁRIO PARA SALA DOS PROFESSORES DA ESCOLA REUNIDA MUNICIPAL ANGELO SOLETTI, MATERIAL EM MDF (MELANINA), COM 06 PORTAS, PUXADORES EM PERFIL DE ALUMÍNIO, COM CHAVE. MEDINDO 1,50 METROS DE COMPRIMENTO, 1,10 METROS DE ALTURA E 40 CM DE PROFUNDIDADE, COR A SER DEFINIDA PELO SETOR RESPONSÁVEL. (01-01-22755)	1.770,0000	1.770,00
3	1,000	UN	ARMÁRIO PARA SALA DOS PROFESSORES DO CENTRO DE EDUCAÇÃO INFANTIL PINGO DE GENTE, MATERIAL EM MDF (MELANINA), COM 14 PORTAS, PUXADORES EM PERFIL DE ALUMÍNIO, COM CHAVE. MEDINDO 2,60 METROS DE COMPRIMENTO, 2,10 METROS DE ALTURA E 40 CM DE PROFUNDIDADE, COR A SER DEFINIDA PELO SETOR RESPONSÁVEL. (01-01-22778)	1.930,0000	1.930,00
4	2,000	UN	PRATELEIRA 2 COMPARTIMENTOS EM MADEIRA MACIÇA 20MM, ENVERNIZADA, PARA SALAS DE AULA DA EDUCAÇÃO INFANTIL PINGO DE GENTE, MEDINDO 2,00 METROS DE COMPRIMENTO, 80 CM DE ALTURA E 40 CM DE PROFUNDIDADE, DISPONDO DE PÉS EM PVC, COM 13 CM DE ALTURA E COM REGULAGEM. (01-01-22751)	1.250,0000	2.500,00



**ESTADO DE SANTA CATARINA
MUNICÍPIO DE UNIÃO DO OESTE**

5	2,000	UNI	PRATELEIRA 2 COMPARTIMENTOS EM MADEIRA MACIÇA 20MM, ENVERNIZADA, PARA SALAS DE AULA DA EDUCAÇÃO INFANTIL PINGO DE GENTE, MEDINDO 7 METROS DE COMPRIMENTO, 80 CM DE ALTURA E 40 CM DE PROFUNDIDADE, DISPONDO DE PÉS EM PVC, COM 13CM DE ALTURA E COM REGULAGEM. (01-01-22750)	2.050,0000	4.100,00
6	2,000	UN	PRATELEIRA 5 COMPARTIMENTOS EM MADEIRA MACIÇA 20MM, ENVERNIZADA, PARA AS SALAS DE AULA DA EDUCAÇÃO INFANTIL PINGO DE GENTE, MEDINDO 1,80 METROS DE COMPRIMENTO, 2,00 METROS DE ALTURA, 40 CM DE PROFUNDIDADE. DISPONDO DE PÉS EM PVC, COM 13 CM DE ALTURA E COM REGULAGEM. (01-01-22753)	2.500,0000	5.000,00

OBS: Para execução dos móveis deverá ser utilizado MDF 20mm;

As portas dos armários usando MDF 18mm;

Fundo dos armários e gavetas MDF 6mm, trilhos telescópicos ante descarrilamento, dobradiças ante impacto com amortecedores, acabamento de primeira e cor a ser definida pelo setor responsável.

LOCAL, DATA, HORA ABERTURA DA LICITAÇÃO:

Serão recebidos os envelopes de proposta e habilitação, referente ao processo, até as 08:15 horas do dia 19 de março de 2021, na Secretaria de Administração do município de União do Oeste.

UNIÃO DO OESTE/SC, em 08 de março de 2021.

**VALMOR GOLO
PREFEITO MUNICIPAL**

ANEXO VI



**ESTADO DE SANTA CATARINA
MUNICÍPIO DE UNIÃO DO OESTE**

DECLARAÇÃO DE INIDONEIDADE

Declaramos, para os fins de direito, na qualidade de PROPONENTE da licitação instaurada pelo Município de União do Oeste/SC que não fomos declarados inidôneos para licitar com o Poder Público, em quaisquer de suas esferas.

Por ser expressão da verdade, firmamos a presente.

_____, de ____ de _____ de 2021.

PROponente

**ANEXO VII
MINUTA DE CONTRATO**

CONTRATO N.º. ____/2021



**ESTADO DE SANTA CATARINA
MUNICÍPIO DE UNIÃO DO OESTE**

O MUNICÍPIO DE UNIÃO DO OESTE, pessoa jurídica de direito público interno, inscrito no CNPJ sob n.º 78.505.591/0001-46, com sede na Avenida São Luiz 531, Estado de Santa Catarina, neste ato representado por seu Prefeito Municipal Sr. VALMOR GOLO, no uso de suas atribuições, doravante denominada simplesmente CONTRATANTE, e a empresa _____, inscrita no CNPJ sob n.º _____, com sede na _____, representada neste ato, pelo seu(ua) _____, Senhor(a) _____, inscrito(a) no CPF sob n.º _____, doravante denominada simplesmente CONTRATADA, e perante as testemunhas abaixo firmadas, pactuam o presente termo, cuja celebração foi autorizada de acordo com o processo de licitação modalidade Pregão Presencial n.º 06/2021, e que se regerá pela Lei n.º 8.666/93, e alterações posteriores, atendidas as cláusulas e condições a seguir enunciadas:

CLÁUSULA PRIMEIRA - DO OBJETO

1.1. O objeto do presente contrato é a Aquisição de peças e prestação de serviço para conserto da **AQUISIÇÃO DE MÓVEIS SOB MEDIDA PARA A SECRETARIA MUNICIPAL DE EDUCAÇÃO E SECRETARIA DE SAÚDE DO MUNICÍPIO DE UNIÃO DO OESTE/SC.**

1.1.1. Integram e completam o presente Termo Contratual, para todos os fins de direito, obrigando as partes em todos os seus termos, às condições expressas no Edital de Pregão Presencial n.º 16/2021, juntamente com seus anexos e a proposta comercial da CONTRATADA.

CLÁUSULA SEGUNDA - DO PRAZO, FORMA E LOCAL DE FORNECIMENTO

2.1 Os moveis, objeto desta licitação deverão ser entregues e montados na Secretaria de Educação e Secretaria de Saúde do Município no prazo máximo de 30 dias após a emissão da ordem de compra.

2.3 Imediatamente após a entrega do bem, objeto desta licitação, o mesmo será devidamente inspecionado por servidor da Secretária de Saúde de União do Oeste. No caso de constatar-se qualquer irregularidade ou incompatibilidade nos itens fornecidos ou dos serviços prestados em relação a proposta da contratada ou em relação às condições do expressas no contrato, os mesmos serão sumariamente rejeitados, sujeitando-se a contratada às penalidades constantes no contrato.

2.4 A entrega será realizada nas Escolas Municipais e na Unidade Básica de Saúde do município de União do Oeste - SC.

CLÁUSULA TERCEIRA - DA VIGÊNCIA CONTRATUAL

3.1. O presente Contrato terá vigência até 31/12/2021, a contar da data de sua assinatura.

CLÁUSULA QUARTA - DO VALOR CONTRATUAL



**ESTADO DE SANTA CATARINA
MUNICÍPIO DE UNIÃO DO OESTE**

4.1. Pelo(a) fornecimento dos bens/prestação dos serviços previstos na Cláusula Segunda, a CONTRATANTE pagará à CONTRATADA* o valor total de R\$ _____ (_____).

4.2. As despesas decorrentes do fornecimento e prestação dos serviços do objeto do presente contrato correrão por conta da Dotação do orçamento municipal vigente, com as seguintes classificações:

Órgão –05 – SECRET. DE EDUCAÇÃO, CULTURA, ESPORTE E TURISMO

Unidade – 01 – DEPARTAMENTO DE EDUCAÇÃO

Projeto Atividade – 2.010- MANUTENÇÃO ATIV. DO ENSINO FUNDAMENTAL

CÓD. RED.: 42 – APLICAÇÕES DIRETAS: 4.4.90.00.00.00.00.00

Projeto Atividade – 2.015- MANUTENÇÃO DA EDUCAÇÃO INFANTIL - CRECHE

CÓD. RED.: 60 e 61 – APLICAÇÕES DIRETAS: 4.4.90.00.00.00.00.00

Projeto Atividade – 2.045- MANUTENÇÃO DA EDUCAÇÃO INFANTIL – PRÉ ESCOLA

CÓD. RED.: 67 – APLICAÇÕES DIRETAS: 4.4.90.00.00.00.00.00

Órgão –11 – FUNDO MUNICIPAL DA SAÚDE

Unidade – 01 – FUNDO MUNICIPAL DA SAÚDE

Projeto Atividade – 2.036- MANUTENÇÃO ATIV. DA SAÚDE

CÓD. RED.: 20 – APLICAÇÕES DIRETAS: 4.4.90.00.00.00.00.00

CLÁUSULA QUINTA - DAS CONDIÇÕES DE PAGAMENTO

5.1. A CONTRATANTE efetuará o pagamento do objeto deste Contrato, à CONTRATADA no prazo de até 30 (trinta) dias após a entrega e apresentação da respectiva nota(s) fiscal(is), por parte da CONTRATADA, devidamente atestada(s) por servidor(es) responsável(is).

5.2. O pagamento será efetuado mediante depósito bancário, em conta corrente de titularidade da CONTRATADA.

5.3. Considerando que o Banco do Brasil S/A é o banco oficial, incidirá tarifa bancária (DOC/TED) no repasse de valores para a empresa com domicílio bancário em outras instituições financeiras, que correrão por conta da mesma

CLÁUSULA SEXTA - DA RESCISÃO CONTRATUAL

6.1. A inexecução total ou parcial deste Contrato ensejará a sua rescisão administrativa, nas hipóteses previstas nos artigos 77 e 78 da Lei Federal nº 8.666/1993 e posteriores alterações, com as consequências previstas no artigo 80 da referida Lei, sem que caiba à CONTRATADA direito a qualquer indenização.

6.2. A rescisão contratual poderá ser:

6.2.1. Determinada por ato unilateral da Administração, nos casos enunciados nos incisos I a XII e XVII do artigo 78 da Lei Federal nº 8.666/1993;

AV. SÃO LUIZ – 531, CENTRO, MUNICÍPIO DE UNIÃO DO OESTE – SC. CEP: 89845-000

E-mail: compras@uniaodoeste.sc.gov.br



**ESTADO DE SANTA CATARINA
MUNICÍPIO DE UNIÃO DO OESTE**

6.2.2. Amigável, mediante autorização da autoridade competente, reduzida a termo no processo licitatório, desde que demonstrada conveniência para a Administração.

CLÁUSULA SÉTIMA - DOS REAJUSTES

8.1. Os preços ora contratados não sofrerão reajustes.

CLÁUSULA OITAVA - DAS OBRIGAÇÕES

8.1. São obrigações da CONTRATADA:

a) efetuar a entrega do objeto, de acordo com as especificações e demais condições estabelecidas no Edital e seus anexos, responsabilizando-se pelo cumprimento de toda legislação e normativa aplicável à espécie;

b) Reparar, corrigir, remover às suas expensas, no todo ou em parte, o material em que se verifique danos em decorrência do transporte, instalação, bem como providenciar a imediata substituição do mesmo.

c) Responsabilizar-se por todas e quaisquer despesas, inclusive, despesas de natureza previdenciária, fiscal, trabalhista ou civil, bem como emolumentos, ônus ou encargos de qualquer espécie e origem, pertinentes à execução do objeto do presente contrato;

d) Responsabilizar-se por quaisquer danos ou prejuízos físicos ou materiais causados à CONTRATANTE ou a terceiros, pelos seus propositos, advindos de imperícia, negligência, imprudência ou desrespeito às normas de segurança, quando da execução do fornecimento;

e) Providenciar a imediata correção das deficiências apontadas pela CONTRATANTE quando da entrega do objeto;

f) Manter durante toda a execução do presente Contrato, em compatibilidade com as obrigações por ele assumidas, todas as condições de habilitação e qualificação exigidas na licitação;

g) A Contratada, mesmo não sendo a fabricante da matéria prima empregada na fabricação do objeto, responderá inteira e solidariamente pela qualidade e autenticidade destes, obrigando-se a substituir, as suas expensas, no todo ou em parte, o objeto desta licitação em que se verificarem vícios, defeitos, incorreções, resultantes da fabricação ou transporte, constatado visualmente ou em laboratório, correndo estes custos por sua conta;

h) indenizar terceiros e/ou o Contratante, mesmo em caso de ausência ou omissão de fiscalização por parte deste, pelos danos ou prejuízos a que der causa, por dolo ou culpa, assegurados a ampla defesa e o contraditório, devendo a Contratada adotar todas as medidas preventivas, com fiel observância às exigências das autoridades competentes e às disposições legais vigentes;



**ESTADO DE SANTA CATARINA
MUNICÍPIO DE UNIÃO DO OESTE**

i) entregar os objetos adjudicados de acordo com o endereço de entrega estabelecido no edital, sem qualquer ônus para o órgão Contratante.

8.2. São obrigações da CONTRATANTE:

8.2.1. Efetuar os pagamentos no prazo estabelecido no item 5.1 da Cláusula Quinta deste Termo.

CLÁUSULA NONA - DAS PENALIDADES

9.1. Sem prejuízo das sanções previstas nos artigos. 86 e 87 da Lei 8.666/1993 e na lei 10.520/2002, a empresa contratada ficará sujeita às seguintes penalidades, assegurada a prévia defesa:

9.1.1. Advertência;

9.1.2. Multa de 1% (um por cento) sobre o valor total da obrigação não cumprida, por dia de atraso na entrega dos bens ou atraso injustificado na execução do contrato, respeitados os prazos descritos no item 2.1., independentemente de notificação prévia.

9.1.3. Pela inexecução total ou parcial do Contrato, multa de 20% (vinte por cento), calculada sobre o valor do Contrato ou da parte não cumprida, e ainda, multa correspondente à diferença de preço resultante de nova licitação realizada para complementação ou realização da obrigação não cumprida.

9.2. O valor a servir de base para o cálculo das multas referidas nos subitens 9.1.2 e 9.1.3 será o valor inicial do Contrato.

9.3. Multa correspondente à diferença de preço resultante de nova licitação realizada para complementação ou realização da obrigação não cumprida

9.4. As multas aqui previstas não têm caráter compensatório, porém moratório e, consequentemente, o pagamento delas não exige a empresa contratada da reparação dos eventuais danos, perdas ou prejuízos que seu ato punível venha acarretar à Prefeitura Municipal de União do Oeste – SC.

9.5. Sem prejuízo das penalidades de multa, fica a CONTRATADA que não cumprir as cláusulas contratuais, sujeitas ainda:

9.5.1. Suspensão temporária de participação em licitação e impedimento de contratar com a Administração, por prazo não superior a dois anos.

9.5.2. Declaração de inidoneidade para licitar ou contratar com a Administração Pública enquanto perdurarem os motivos determinantes da punição ou até que seja promovida a reabilitação perante a própria autoridade que aplicou a penalidade, que será concedida sempre que o



**ESTADO DE SANTA CATARINA
MUNICÍPIO DE UNIÃO DO OESTE**

contratado ressarcir a Administração pelos prejuízos resultante e após decorrido o prazo da sanção aplicada com base no inciso anterior.

CLÁUSULA DECIMA - DA CESSÃO OU TRANSFERÊNCIA

10.1. O presente termo não poderá ser objeto de cessão ou transferência, no todo ou em parte.

CLAUSULA DECIMA PRIMEIRA – DA FISCALIZAÇÃO

11.1 - A fiscalização da execução dos trabalhos da CONTRATADA será exercida pelo CONTRATANTE, através da Secretária de Educação Sra. MICHELLE MAGRI MARMENTINI e EDICIANE CRISTINA CRISTIANO BELLÉ as quais poderão, junto ao representante da CONTRATADA, solicitar a correção de eventuais falhas ou irregularidades que forem verificadas, as quais, se não forem sanadas no prazo de 2 (dois) dias, serão objeto de comunicação oficial à CONTRATADA, para aplicação das penalidades previstas neste Contrato.

11.2 - As solicitações, reclamações, exigências, observações e ocorrências relacionadas com a execução do objeto deste Contrato, serão registradas pelo CONTRATANTE, constituindo tais registros, documentos legais.

CLÁUSULA DÉCIMA SEGUNDA - DA PUBLICAÇÃO DO CONTRATO

12.1. A CONTRATANTE providenciará a publicação respectiva, em resumo, do presente termo, na forma prevista em Lei.

CLÁUSULA DÉCIMA TERCEIRA - DAS DISPOSIÇÕES COMPLEMENTARES

13.1. Os casos omissos ao presente termo serão resolvidos em estrita obediência às diretrizes da Lei Federal nº 8.666/1993, e posteriores alterações.

14. DO FORO

14. 1 As controvérsias decorrentes deste Contrato serão dirimidas no foro da Comarca de Coronel Freitas – SC, com renúncia expressa a qualquer outro, por mais privilegiado que venha a ser.

14.2 E por estar, assim, justo e avençado, depois de lido e achado conforme, foi o presente instrumento lavrado em três vias de igual teor e forma e assinado pelas partes.

União do Oeste __de____de 2020.

**VALMOR GOLO
Prefeito Municipal**

AV. SÃO LUIZ – 531, CENTRO, MUNICÍPIO DE UNIÃO DO OESTE – SC. CEP: 89845-000
E-mail: compras@uniaodoeste.sc.gov.br



**ESTADO DE SANTA CATARINA
MUNICÍPIO DE UNIÃO DO OESTE**

CONTRATADA

FISCAL DE CONTRATO

Testemunhas:

01. _____ 02. _____

Publicado conforme Lei Municipal nº 1010/2014.