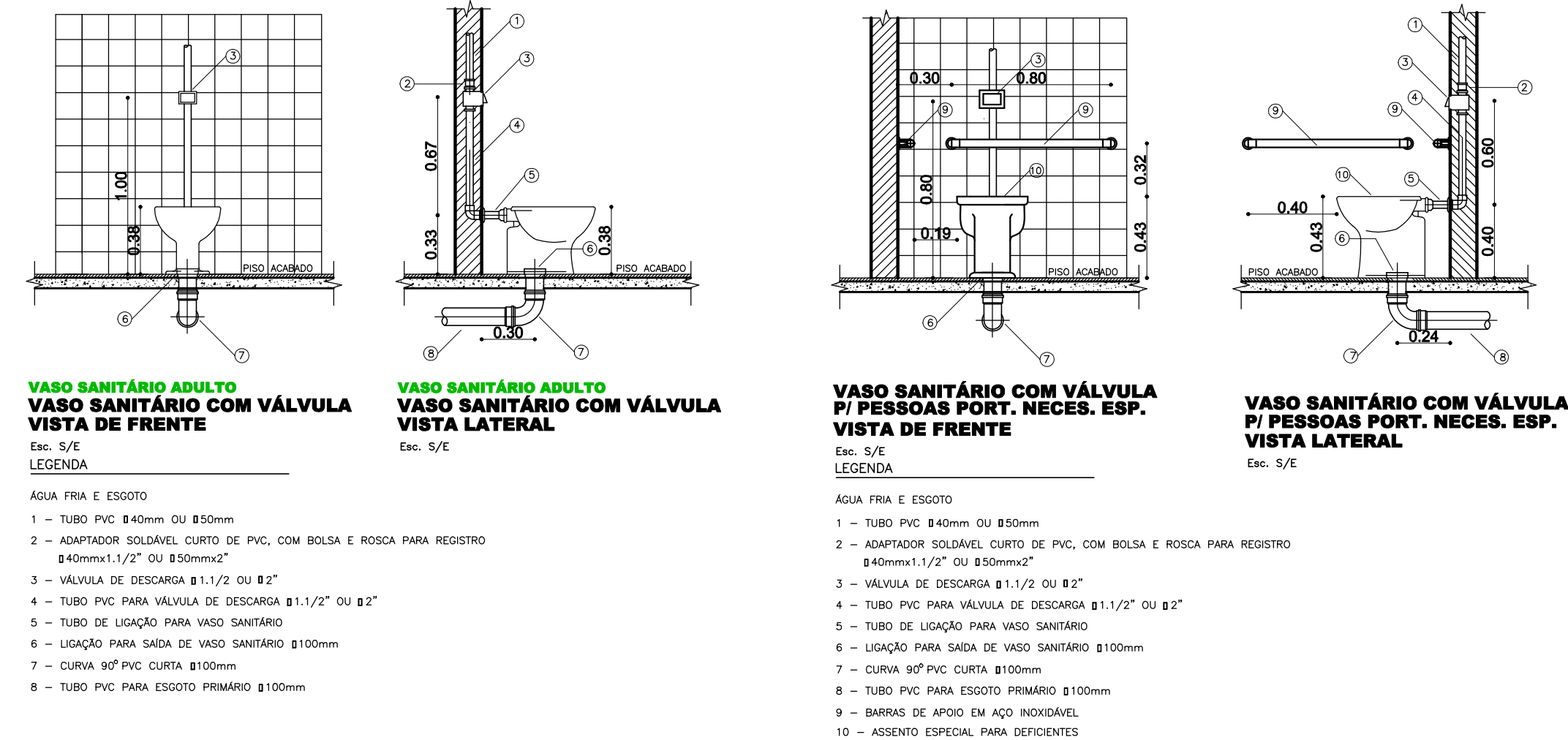
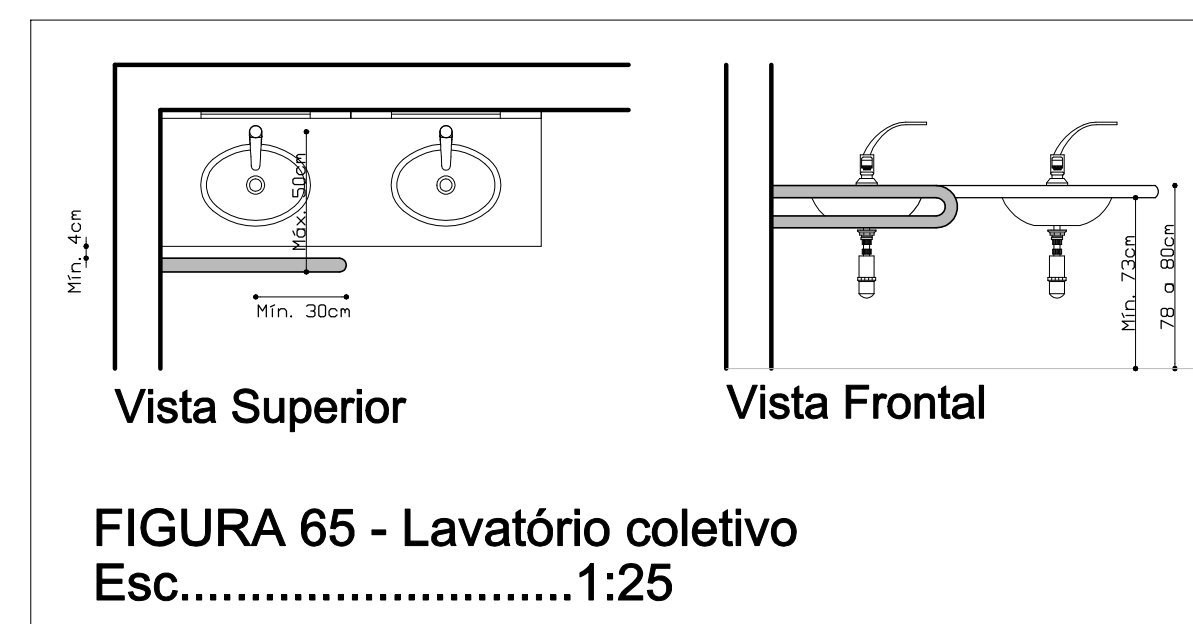


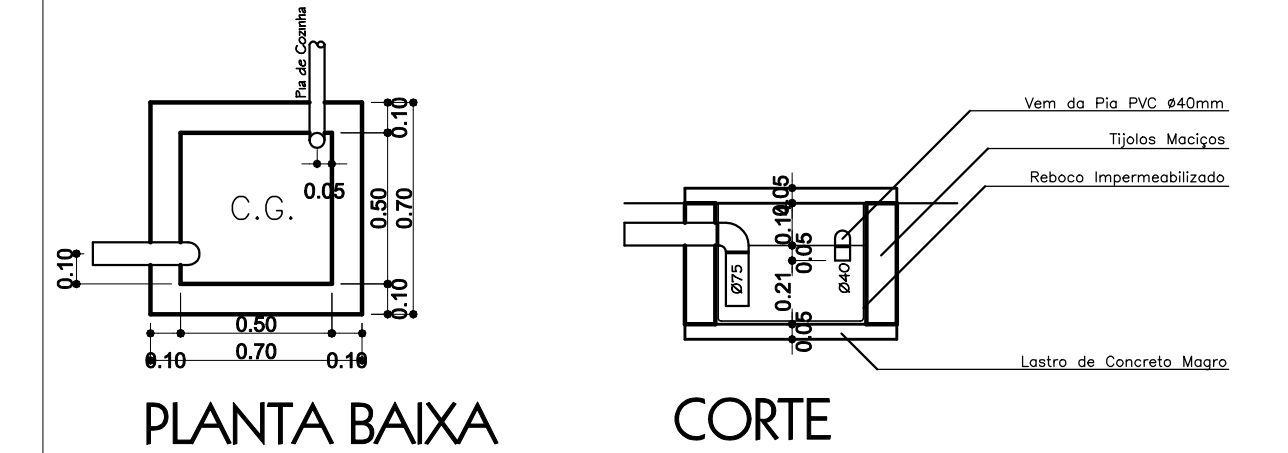
LEGENDA:

- RG - Registro de Gaveta
- RP - Registro de Pressão
- VD - Válvula de Descarga
- VS - Vaso Sanitário
- VSDF - Vaso Sanitário para Pessoas Portadoras de Necessidades Especiais
- LVB - Lavatório de Bancada
- CH - Chuveiro Plástico



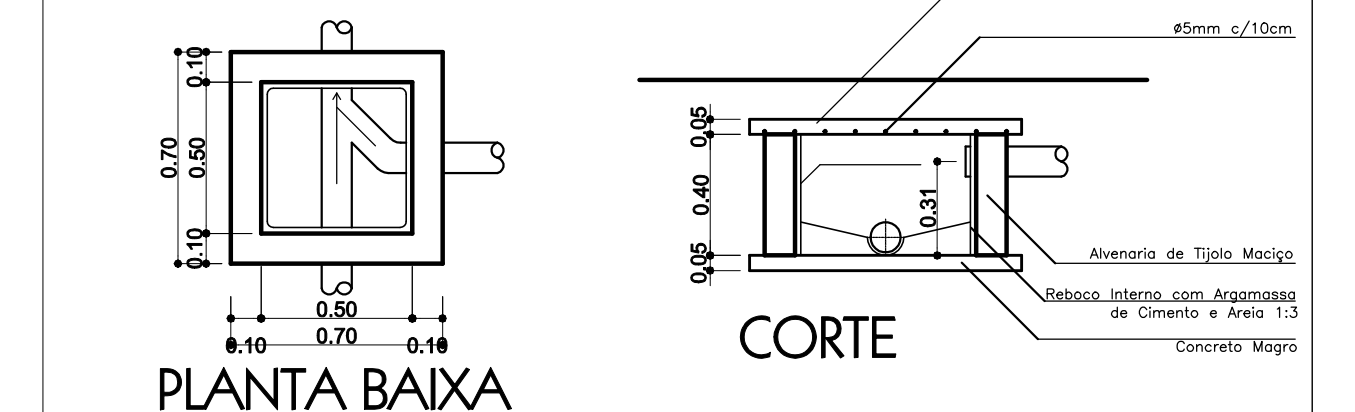
Observações:

- Período de limpeza projetado: 1 ano;
- Observar as disposições construtivas da NBR 13969/1997;
- Observar afastamento mínimo de 1,50m de divisas e ou edificações.
- Executar a fossa e sumidouro afastados no mínimo 1,50m de divisas ou da edificação;
- Todas as tubulações deverão ter caimento mínimo de 2%.



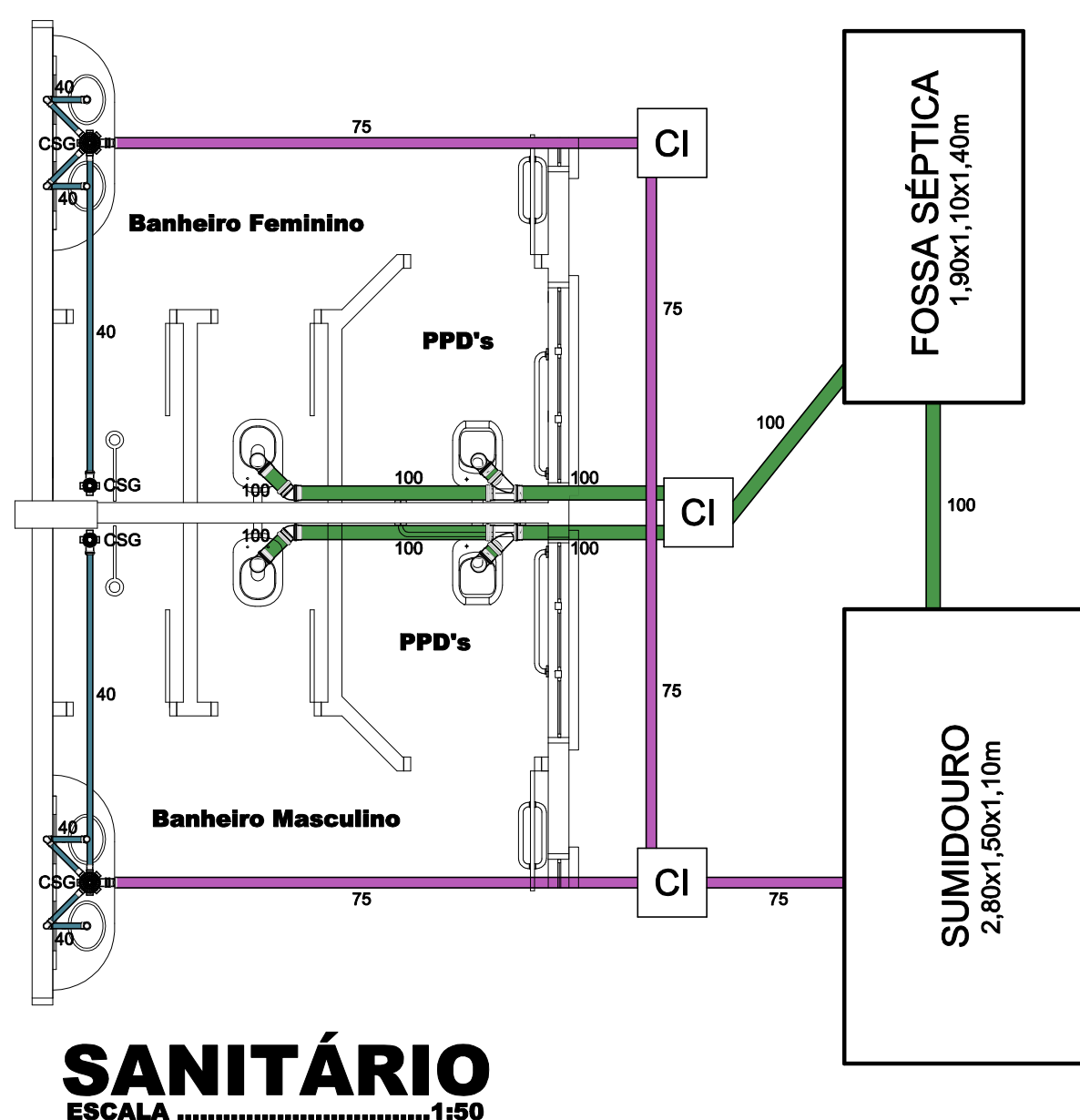
CAIXA DE GORDURA

ESCALA 1/8



CAIXA DE INSPEÇÃO

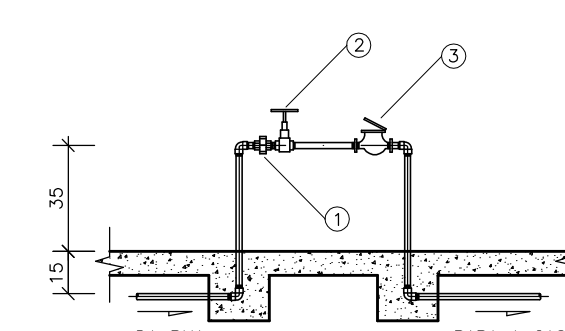
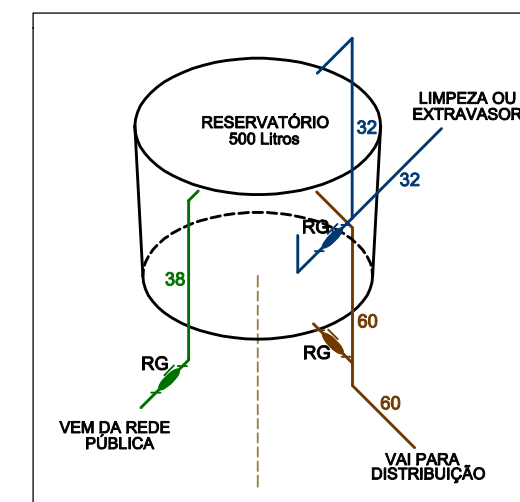
ESCALA 1:25



LEGENDA:

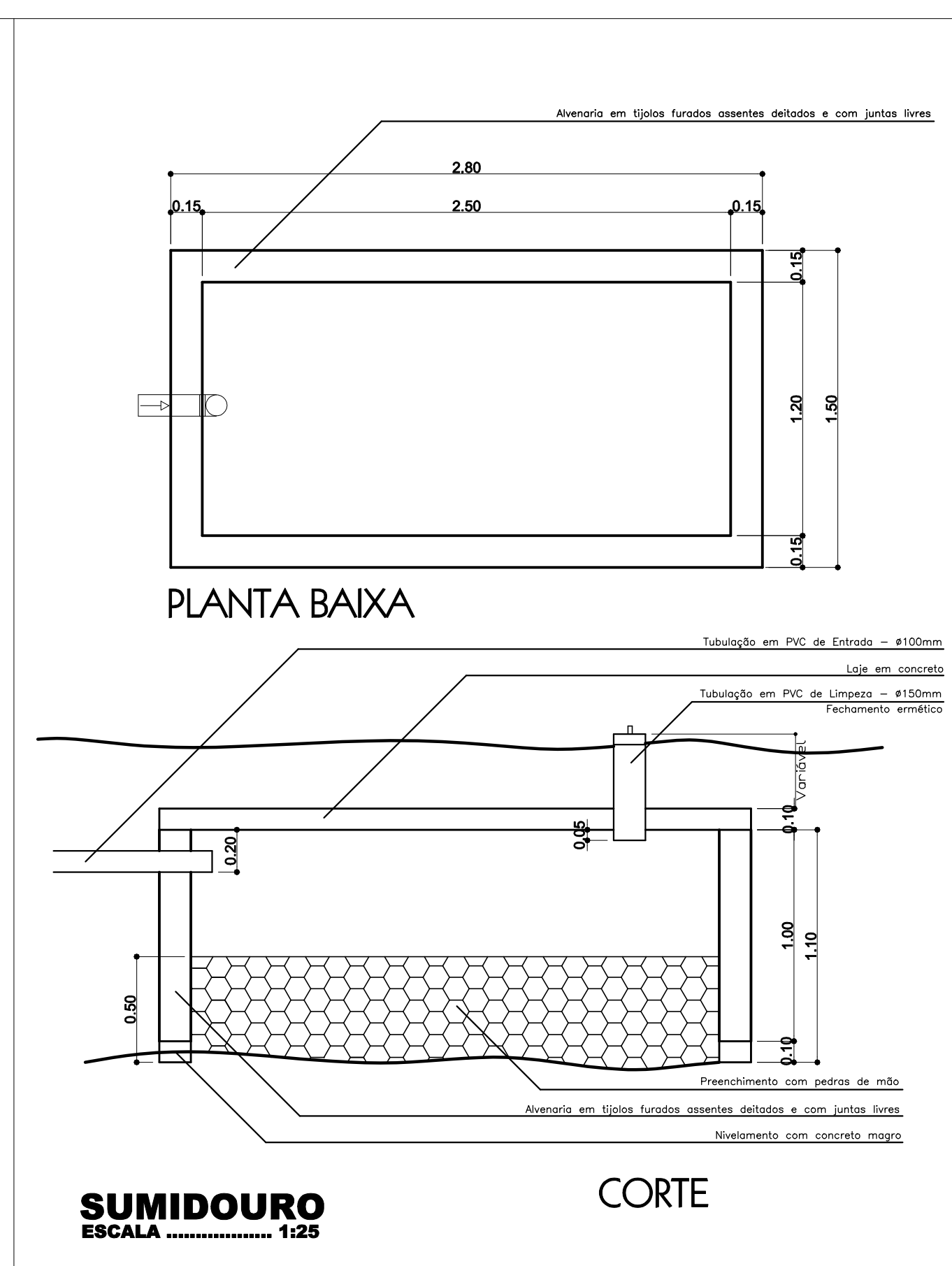
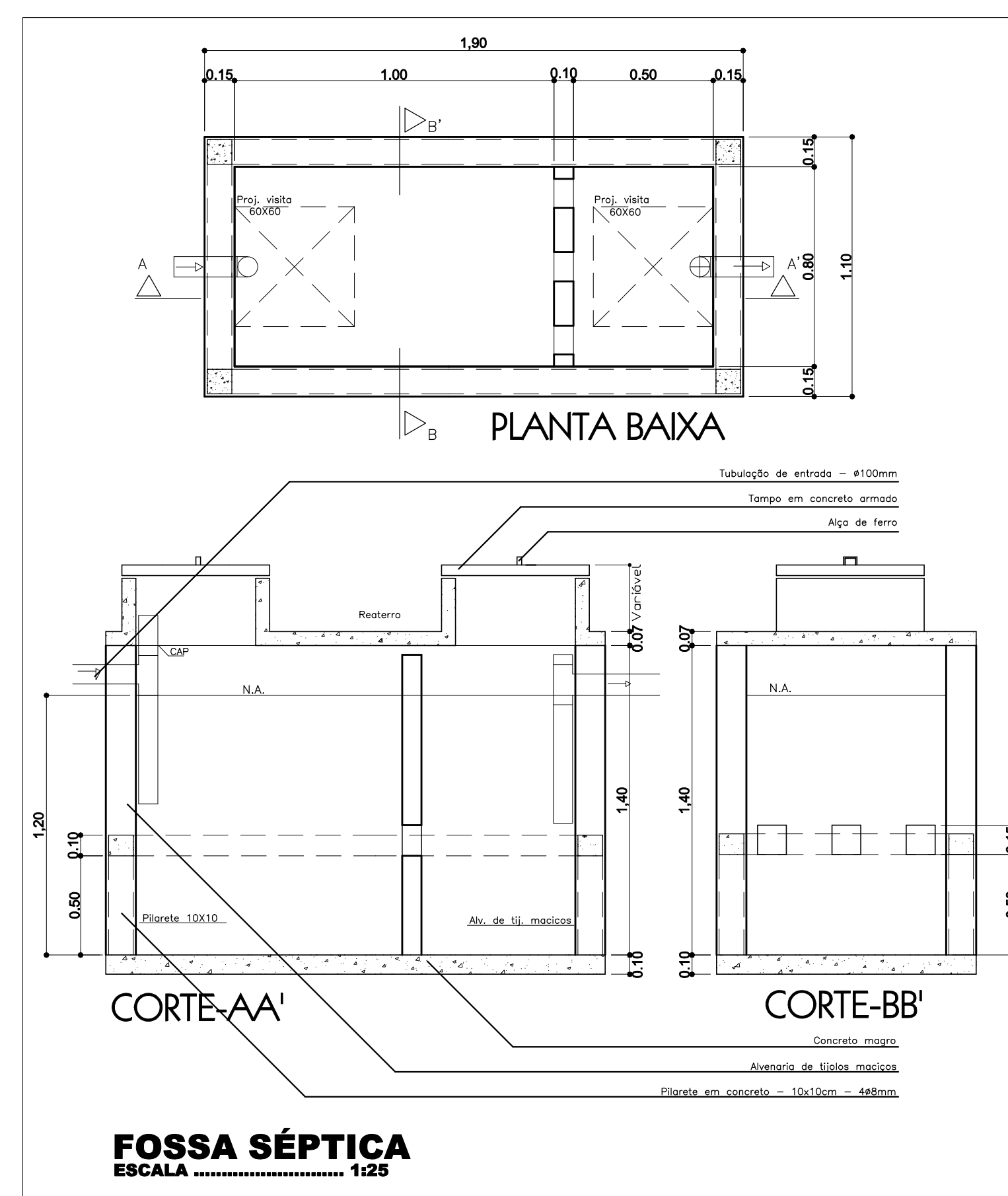
- C.S.G - Caixa Sifonada com Grelha
- C.I. - Caixa de Inspeção

DETALHE RESERVATÓRIO



LEGENDA:

- 1 - UNIÃO
- 2 - REGISTRO
- 3 - HIDRÔMETRO



QUANTITATIVO INSTALAÇÕES HIDRÁULICAS

DESCRIÇÃO	UNID.	QTD.
CAIXA D'ÁGUA EM POLIETILENO, 500 LITROS	UN	01
TUBO, PVC, SOLDÁVEL, DN 50MM	M	07
TUBO, PVC, SOLDÁVEL, DN 40MM	M	08
TUBO, PVC, SOLDÁVEL, DN 25MM	M	02
TUBO, PVC, SOLDÁVEL, DN 20MM	M	15
REGISTRO GAVETA 2" BRUTO LATÃO	UN	01
VASO SANITÁRIO SIFONADO LOUÇA BRANCA	UN	02
VASO SANITÁRIO SIFONADO LOUÇA BRANCA BRANCA PARA DEFICIENTES	UN	02
BARRA DE APOIO TUBULAR COM ALMA DE FERRO, L = 80CM	UN	04
CHUVEIRO ELÉTRICO	UN	02
BANCADA DE GRANITO CINZA PARA LAVATÓRIO 50 X 60CM	UN	04
CUBA DE EMBUTIR OVAL EM LOUÇA BRANCA 35 X 50CM	UN	04
PAPELEIRA PLÁSTICA TIPO DISPENSER PARA PAPEL HIGIÊNICO INTERFOLHADO	UN	04
TOALHEIRA PLÁSTICA TIPO DISPENSER PARA PAPEL TOLHA INTERFOLHADO	UN	02
SABONETEIRA PLÁSTICA TIPO DISPENSER PARA SABONETE LÍQUIDO COM RESERVATÓRIO	UN	02

QUANTITATIVO INSTALAÇÕES SANITÁRIAS

DESCRIÇÃO	UNID.	QTD.
TUBO PVC, ESGOTO PREDIAL, DN 40MM	M	09
TUBO PVC, ESGOTO PREDIAL, DN 75MM	M	15
TUBO PVC, ESGOTO PREDIAL, DN 100MM	M	10
CAIXA DE INSPEÇÃO EM ALVENARIA DE TIJOLO MACIÇO 60X60X60CM	UN	03
CAIXA SIFONADA PVC, DN 150X185X75MM	UN	02
RALO SIFONADO PVC, 100X40MM	UN	02

MUNICÍPIO DE UNIÃO DO OESTE

DESCRIÇÃO: QUADRA ESPORTIVA	ESCALA: INDICADA
ENDEREÇO DA OBRA: LINHA BARRA DA EUROPA	DATA: Mai/2016
CONTEÚDO: Isométrico, Sanitário e Detalhes	Nº DO PROJETO: 4.922 ÁREA: 829,52 m²
RESPONSÁVEL TÉCNICO PELO PROJETO: Eng. Civil Claudete Skowronski Canal	PRANCHA: 05 DESENHISTA: Veridiane
CREA n. 063.131-9	ARQUIVO: