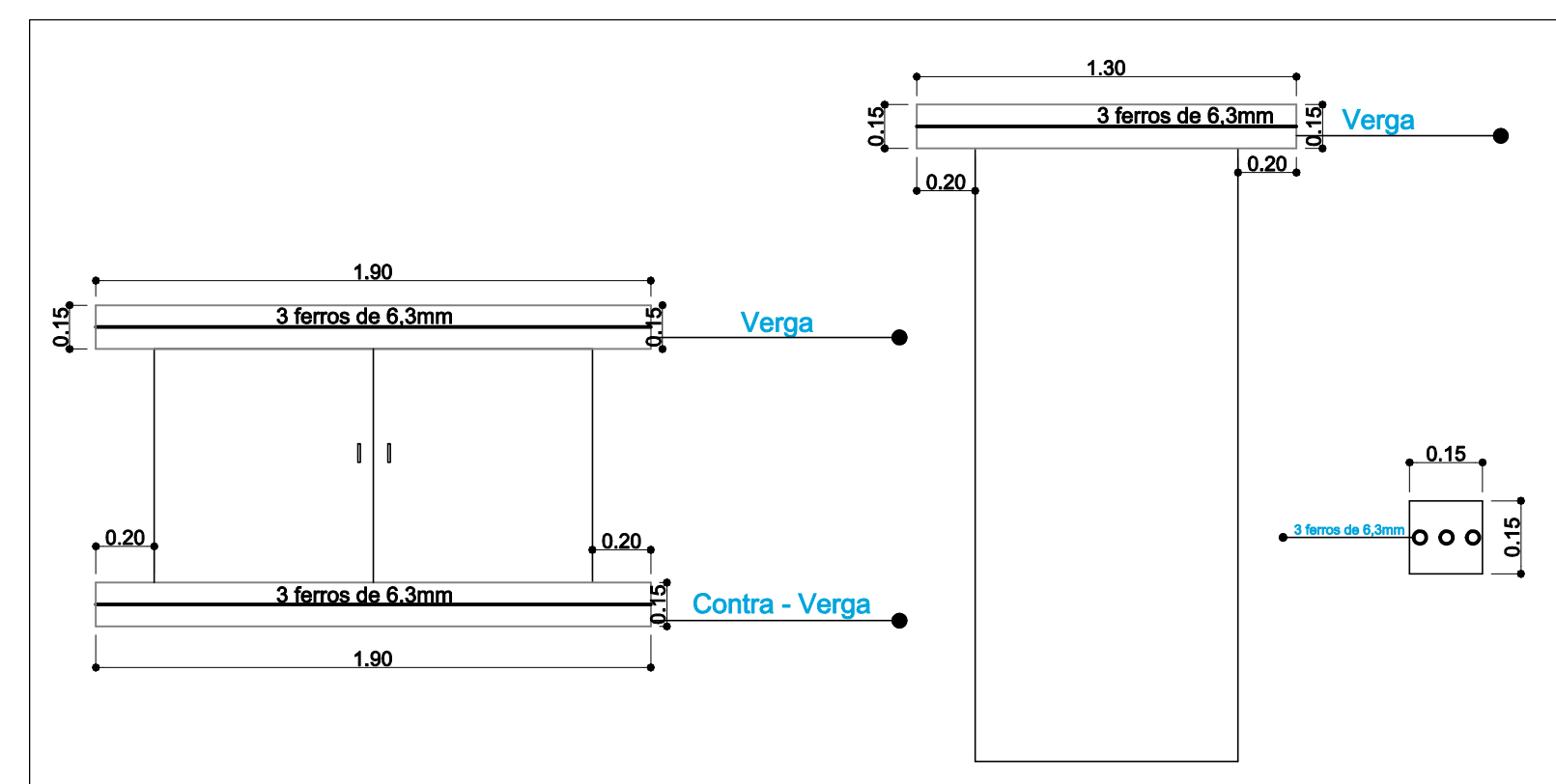
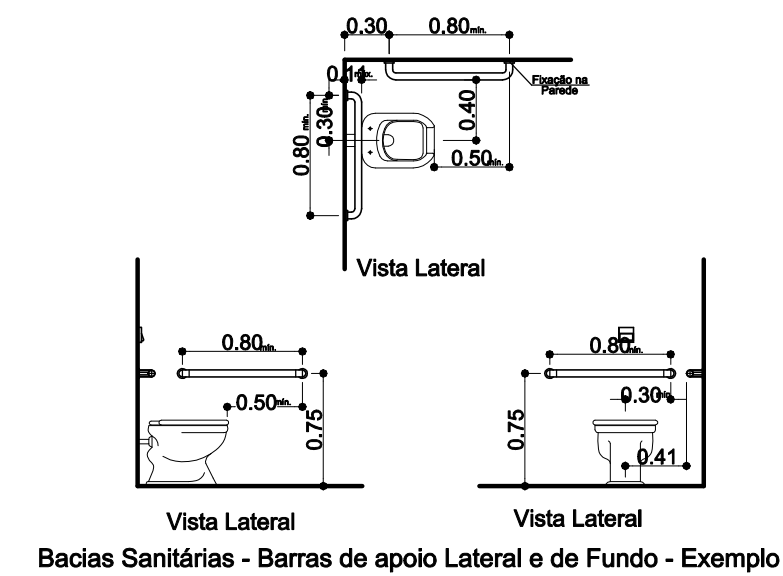


PLANTA BAIXA
ESCALA 1/75



DET. VERGA E CONTRA - VERGA
ESCALA 1:200

DET. BACIA SANITÁRIA



AMOSC
ASSOCIAÇÃO DOS MUNICÍPIOS DO OESTE DE SANTA CATARINA

MUNICÍPIO DE UNIÃO DO OESTE

DESCRIÇÃO: QUADRA ESPORTIVA	ESCALA: INDICADA
ENDEREÇO DA OBRA: LINHA BARRA DA EUROPA	DATA: Mai/2016
CONTEÚDO: Arquitetônico e Detalhes	Nº DO PROJETO: 4.922
RESPONSÁVEL TÉCNICO PELO PROJETO:	ÁREA: 829,52 m²
	DESENHISTA: Verdiane
Eng. Civil Claudete Skowronski Canal CREA n. 063.131-9	ARQUIVO: 02